

DVY23  
كاميرا Full HD  
دليل المستخدم



## إخلاء المسؤولية

لا تمثل شركة BenQ Corporation أي جهات تمثيلية أو تقدم ضمانات من أي نوع سواء كانت صريحة أو ضمنية فيما يتعلق بمحتويات هذه الوثيقة. وتحتفظ شركة BenQ Corporation بالحق في مراجعة هذا المنشور وإجراء أي تغييرات من وقت لآخر على المحتويات المذكورة دون الالتزام بإبلاغ أي شخص بمثل هذه المراجعة والتغييرات.

## حقوق الطبع والنشر

حقوق الطبع والنشر لعام 2020 محفوظة لشركة BenQ Corporation. جميع الحقوق محفوظة. غير مصرح بإعادة عرض أو إرسال أو نسخ أي من أجزاء هذه الوثيقة، أو تخزينها في أحد أنظمة استرداد المعلومات، أو ترجمتها إلى أي لغة أو لغة كمبيوتر في أي شكل أو بأي وسيلة إلكترونية أو ميكانيكية أو مغناطيسية أو بصرية أو كيميائية أو يدوية أو بأي وسيلة أخرى، دون الحصول على إذن كتابي مسبق من قبل الشركة.

# جدول المحتويات

5	تحذير .....
6	ملاحظات هامة .....
6	تنبيهات الاستخدام .....
6	السلامة الكهربائية .....
6	تركيب دقيق .....
6	التداخل المغناطيسي .....
7	إرشادات التنبيت .....
7	واجهة المنتج .....
8	واجهة الأسلاك .....
8	تركيب الحامل .....
12	نظرة عامة على المنتج .....
17	جهاز التحكم عن بُعد .....
17	التعليمات الرئيسية .....
19	التطبيقات .....
21	إعدادات القوائم .....
21	مفتاح التحكم في القائمة .....
21	واجهة القائمة .....
22	قائمة رئيسية .....
23	اعدادات النظام .....
24	ضبط الكاميرا .....
28	P/T/Z .....
29	تنسيق الفيديو .....
29	الإصدار .....
30	استعادة الإعدادات الافتراضية .....
31	الاتصال بالشبكة .....
32	تسجيل دخول IE .....
32	تسجيل الدخول الويب .....
33	بث الوسائط .....
35	ترقية البرنامج .....
36	التحكم في الاتصال التسلسلي .....
36	قائمة بروتوكول VISCA .....
52	معلومات المنتج .....
52	المواصفات .....

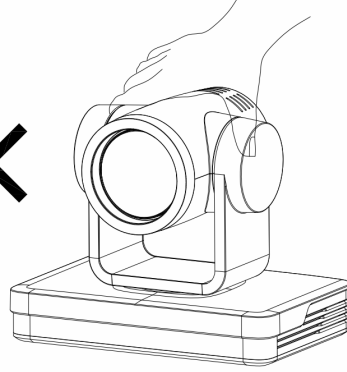
54	..... الأبعاد
55	..... الصيانة واستكشاف الأخطاء وإصلاحها
55	..... الصيانة
55	..... استكشاف المشكلات وإصلاحها

## تحذير

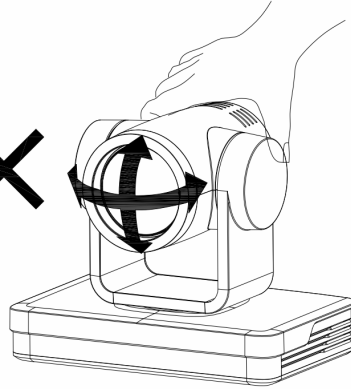
قد يؤدي التشغيل غير الصحيح إلى تدمير هيكل المنتج وقد يؤدي إلى تشغيل الكاميرا بصورة غير طبيعية. الرجاء الانتباه إلى العمليات التالية.

⚠️ تجنب إمساك ماسورة العدسة بيدك أثناء تحريك الكاميرا.

✅ قم بتحريك الكاميرا عن طريق الضغط على الجزء السفلي بكتنا اليدين أو بيد واحدة.



⚠️ سواء كانت كهربائية أم لا، تجنب هز العدسة والقاعدة يدوياً، وإلا فقد يؤدي ذلك إلى إتلاف القاعدة، مما يؤدي إلى حدوث الفحص الذاتي غير الطبيعي للكاميرا، وعدم القدرة على التشغيل بصورة طبيعية.



## ملاحظات هامة

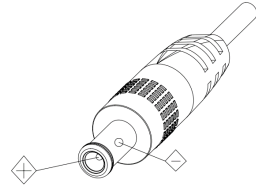
يُفضل هذا الدليل وظائف الكاميرا والتثبيت والتشغيل. يرجى قراءة هذا الدليل جيداً قبل التثبيت والاستخدام.

### تنبيهات الاستخدام

- أثناء النقل، التخزين، التركيب والاستخدام، من الضروري منع إحدات ضغط شديد، اهتزاز شديد والغمر لتجنب تلف المنتجات.
- تم تصنيع غلاف المنتج من مادة عضوية. فيمنع منعاً باتاً ملامسته مع السوائل المتآكلة أو الغازية أو المواد الصلبة.
- لا تدع المنتج يتعرض للبلل أو المطر. تجنب استخدامه خارج حدود درجة الحرارة والرطوبة.
- عند تنظيف عدسة الكاميرا، يرجى مسحها بقطعة قماش جافة وناعمة. عندما يكون المنتج شديد الاتساخ، يرجى مسحه برفق باستخدام منظف محايد. لا تستخدم عوامل التنظيف القوية أو المسببة للتآكل لتجنب خدش العدسة والتأثير على جودة الصورة.
- لا يحتوي هذا المنتج على أجزاء يُمكن للمستخدمين إصلاحها بأنفسهم، ولا يقع الضرر الناتج عن التفكيك الذاتي للمستخدمين في نطاق الضمان.

### السلامة الكهربائية

- يجب أن يتوافق تركيب واستخدام هذا المنتج بدقة مع معايير السلامة الكهربائية الوطنية والمحلية.
- تجنب استخدام محولات طاقة تتجاوز مواصفات مصدر الطاقة، وإلا فستحترق مكونات الجهاز ولن يعمل بصورة صحيحة.
- أثناء استخدام المنتج، يجب أن نحافظ على مسافة كافية من المعدات عالية الطاقة، وقم بعمل جيد في الحماية من الصواعق، والحماية من زيادة التيار وتدابير الحماية الأخرى عند الضرورة.
- حينما لا يكون المنتج قيد الاستخدام، يُرجى فصل مفتاح الطاقة ومحول الطاقة من مقبس الطاقة.
- يستخدم المنتج امدادات الطاقة تيار مستمر 12 فولت. ويتم عرض قطبية قابس الطاقة أدناه.



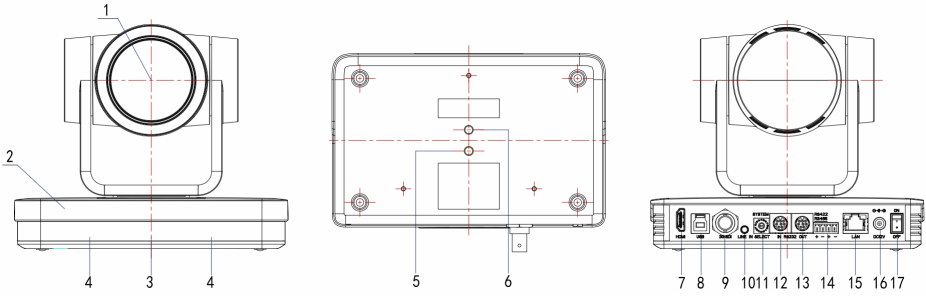
### تركيب دقيق

- لا تقم بتدوير أسطوانة المنتج يدوياً، وإلا فسوف تدمر العمود الدوار للهيكل أو تتسبب في تشغيل غير طبيعي لخط الإشارة.
- يجب أن يكون تركيب المعدات وتثبيتها بشكل أفقي ومستقر، وتجنب إمالة المنتج، وإلا فقد تكون الصورة مائلة.
- تأكد من عدم وجود عوائق في النطاق الدوار للمنصة لمنع تلف عمود الدوران للهيكل.
- تجنب تشغيل الطاقة حتى تكتمل جميع أعمال التركيب.

### التداخل المغناطيسي

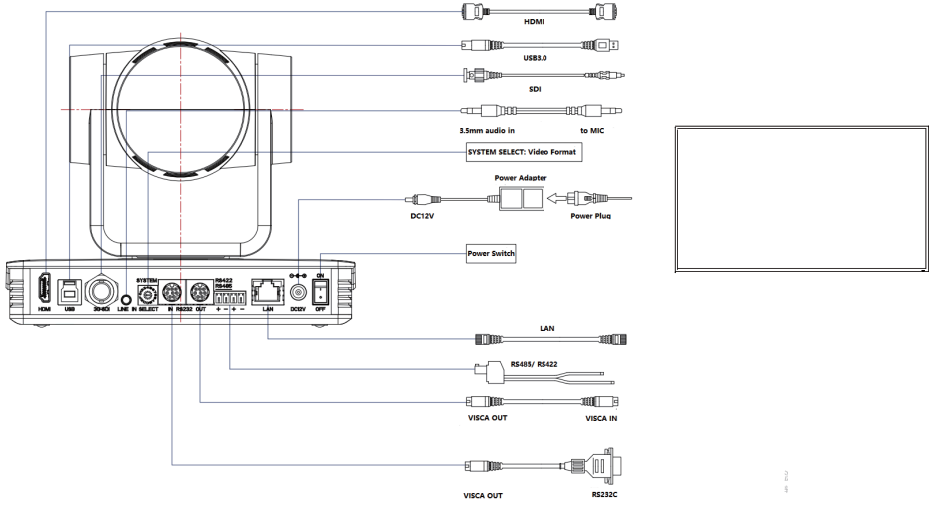
قد يؤثر المجال الكهرومغناطيسي عند تردد معين على الصورة المحلية، المنتج هو منتج من الفئة أ. فقد يحدث تداخل لاسلكي في بيئة المنزل، ويحتاج المستخدمون إلى اتخاذ الإجراءات المناسبة.

## إرشادات التثبيت واجهة المنتج



الرقم	الاسم
1	العدسة
2	قاعدة الكاميرا
3	ضوء استقبال جهاز التحكم عن بُعد
4	استقبال الأشعة تحت الحمراء
5	ثقب برغي الحامل الثلاثي
6	شبكة LAN (الطاقة عبر إيثرنت)
7	إخراج HDMI
8	مخرج USB3.0 (متوافق مع USB2.0)
9	مخرج الواجهة الرقمية التسلسلية
10	مدخل الصوت (LINE-IN)
11	مفتاح الماكينة الدوارة
12	مدخل RS232
13	مخرج RS232
14	مدخل RS422 (متوافق مع RS485)
15	شبكة LAN (الطاقة عبر إيثرنت)
16	مدخل الطاقة (تيار مستمر 12 فولت)
17	مفتاح التشغيل/إيقاف التشغيل

## واجهة الأسلاك

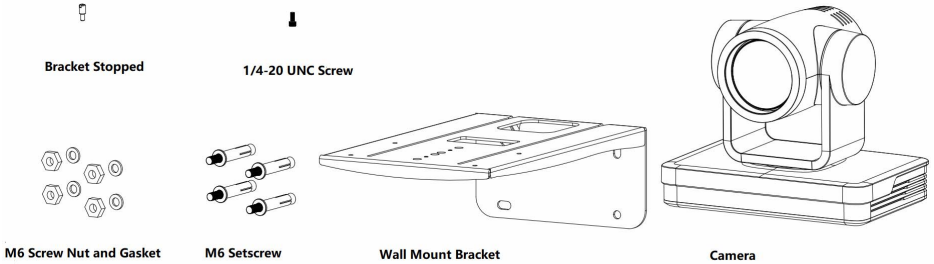


1. إذا تم ضبط الإعداد المسبق رقم 0، فستحول الكاميرا إلى الإعداد المسبق رقم 0 عند اكتمال الفحص الذاتي لبدء التشغيل.
2. العنوان الافتراضي لجهاز التحكم عن بعد هو 1 #؛ تتم استعادة القائمة إلى إعدادات المصنع الافتراضية، ويتم استعادة عنوان جهاز التحكم عن بعد إلى 1 #.

## تركيب الحامل

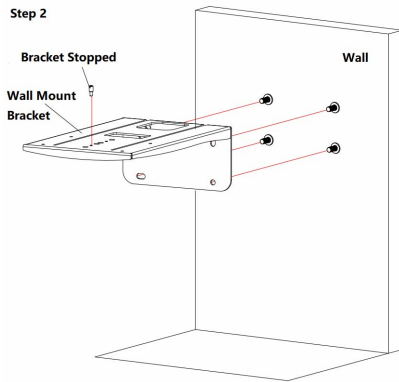
يمكن تركيب الحامل على الحائط فقط أو تركيبه مقلوباً على القالب والجدار الخرساني، ولكن لا يمكن تثبيته على اللوح الجصي.

1. خطوات التثبيت على الحائط

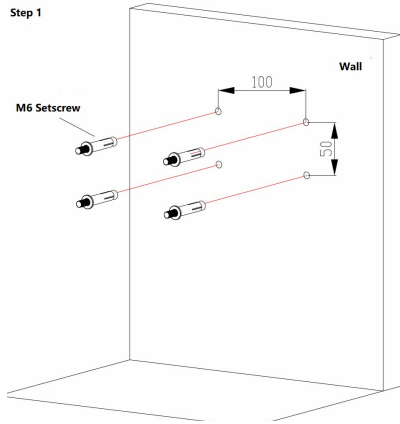




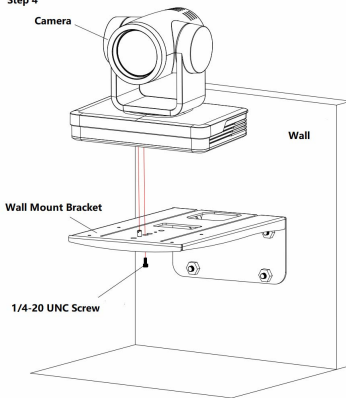
Step 2



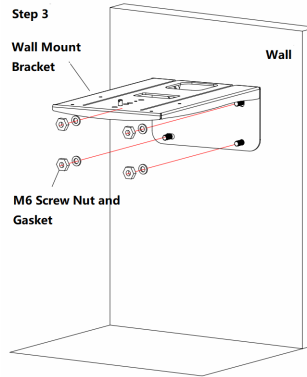
Step 1



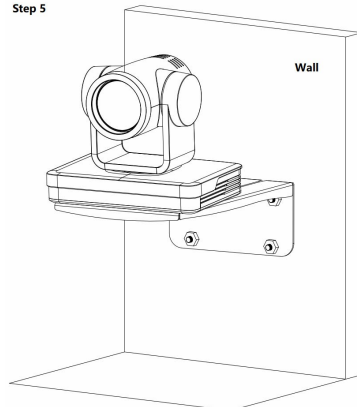
Step 4



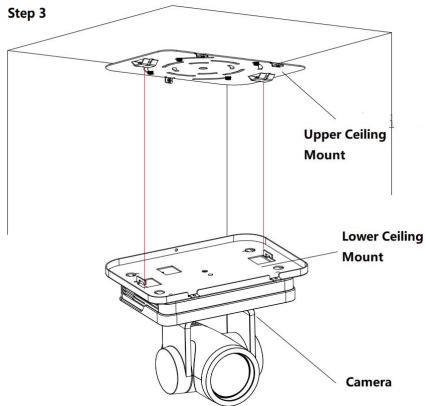
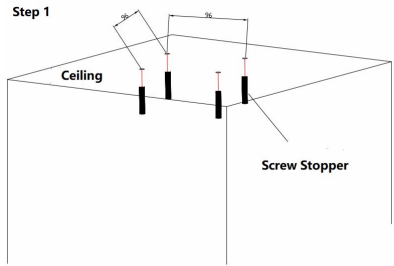
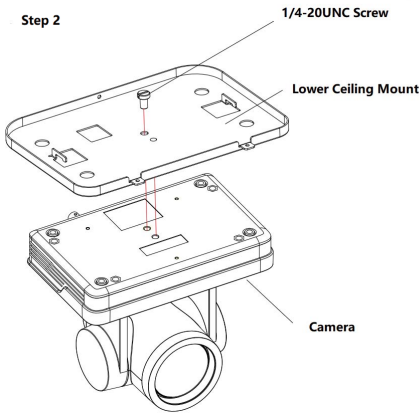
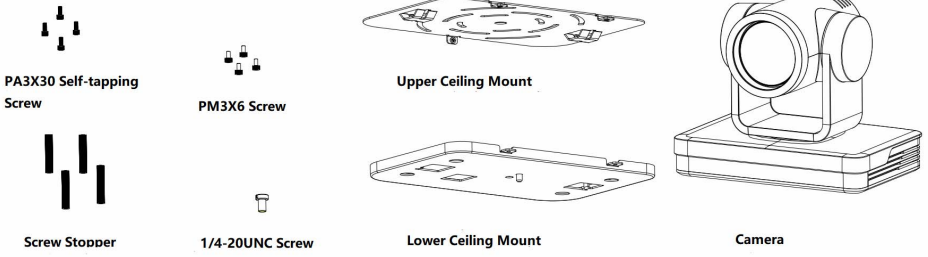
Step 3

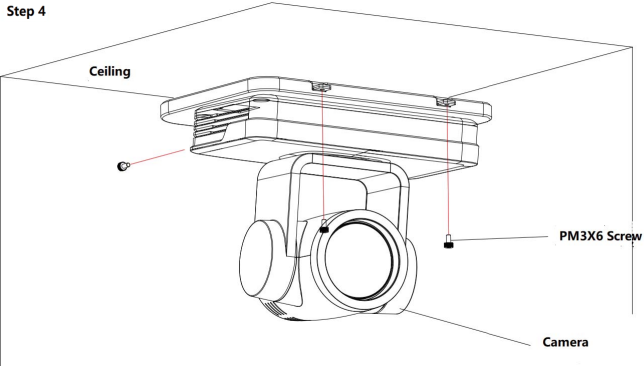


Step 5



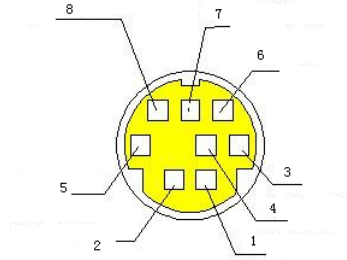
2. خطوات التثبيت في السقف





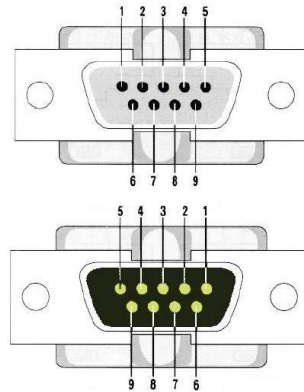


2. منفذ Mini-DIN8-pin



الرقم	المنفذ	تعريف
1	DTR	بوابة البيانات جاهزة
2	DSR	ضبط البيانات جاهز
3	TXD	نقل البيانات
4	GND	الإشارة الأرضية
5	RXD	استلام البيانات
6	GND	الإشارة الأرضية
7	IR OUT	إشارة أوامر IR
8	NC	بلا اتصال

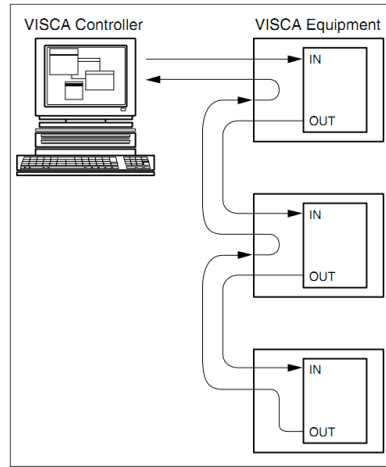
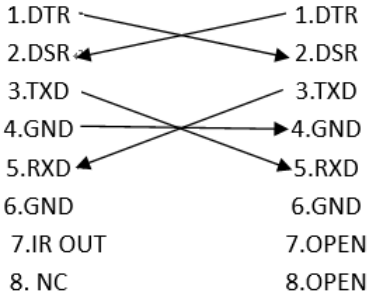
3. منفذ (DB9)RS232



الرقم	المنفذ	تعريف
1	DCD	اكتشاف ناقل البيانات
2	RXD	استلام البيانات
3	TXD	نقل البيانات
4	DTR	بوابة البيانات جاهزة
5	GND	أساس النظام
6	DSR	ضبط البيانات جاهز
7	RTS	طلب الإرسال
8	CTS	امسح للإرسال
9	RI	مؤشر الحلقة

## 4. وضع شبكات VISCA هو كما يلي:

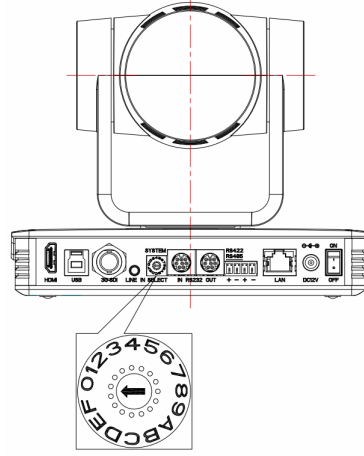
طريقة اتصال تسلسل المنتج



يحتوي المنتج على واجهة إدخال وإخراج RS232، والتي يمكن تتابعها باتباع الإرشادات الموضحة أعلاه.



## مفتاح DIP دوار



تنسيق الفيديو	الاتصال الهاتفي	تنسيق الفيديو	الاتصال الهاتفي
1080P59.94	8	1080P60	0
1080I59.94	9	1080P50	1
1080P29.97	A	1080I60	2
720P59.94	B	1080I50	3
720P29.97	C	1080P30	4
	D	1080P25	5
	E	720P60	6
يتم تعيين تنسيق الفيديو في القائمة	F	720P50	7

- تذكر إعادة تشغيل الكاميرا لتصبح نافذة المفعول عند تبديل تنسيقات الفيديو.
- إذا قمت بالتبديل إلى F، يُرجى إيقاف تشغيل الكاميرا وإعادة التشغيل لتصبح سارية المفعول.

## الخصائص الرئيسية

توفر كاميرا DVY23 وظائف مثالية وأداء فائق وواجهات غنية. تشمل الميزات على خوارزميات المعالجة ISP المتقدمة لتوفير صور حية مع إحساس قوي بالعمق والدقة العالية وتقديم ألوان رائع. وهو يدعم ترميز H.264/H.265 الذي يجعل الفيديو المتحرك سلساً وواضحاً حتى مع ظروف عرض النطاق الترددي الأقل من مثالية.

- صورة رائعة عالية الوضوح: يستخدم مستشعر CMOS عالي الجودة مفاص 2.8/1 بوصة. تصل الدقة إلى 1080×1920 مع معدل إطارات يصل إلى 60 إطاراً في الثانية.
- مستشعر الجاذبية المُدمج: يدعم مستشعر الجاذبية وظيفه الوجه الأوتوماتيكي لمحور التثبيت، وهو مناسب للتركيب.
- الهمس الهادئ بي تي زد: يضمن محرك متدرج عالي الدقة وجهاز تحكم في المحرك ضوضاء مستقرة.
- تقنية التركيز التلقائي الرائدة: تجعل خوارزمية التركيز التلقائي الرائدة للعدسة تركيزاً تلقائياً سريعاً ودقيقاً ومستقراً.
- ضوضاء منخفضة ونسبة إشارة إلى الضجيج (SNR) عالية: تضمن تقنية CMOS منخفضة الضوضاء بشكل فعال نسبة الإشارة إلى الضجيج (SNR) عالية لفيديو الكاميرا. تُستخدم أيضاً تقنية تقليل التشويش 3D/2D المتقدمة لتقليل الضوضاء بشكل أكبر، مع ضمان حدة الصورة.
- واجهات إخراج الفيديو المتعددة: دعم HDMI، USB3.0، LAN، HDMI، يدعم إخراج الصوت LAN.
- USB3.0 تيار مزدوج: يدعم كلا من التدفقات الرئيسية والفرعية. يمكن إخراج التيارات الرئيسية والعبء في وقت واحد؛ يدعم تنسيقات ترميز الفيديو YUY2 و MJPEG و H.264 و NV12 و H.265.
- واجهة إدخال الصوت: يدعم تردد العينات 48000 وترميز الصوت AAC.
- بروتوكول شبكة متعددة: يدعم ONVIF، GB/T28181، RTSP، RTMP، VISCA OVER IP، RTMPS، IP VISCA، SRT ودعم وضع دفع RTMP، سهل ربط خادم الوسائط المتدفقة (FMS، Wowza)
- واجهة التحكم: RS422 (متوافق مع RS485)، RS232، يدعم RS232 التحكم التسلسلي.
- بروتوكول الكم المتعدد: يدعم بروتوكولات VISCA و PELCO-D و PELCO-P وبروتوكول تحديد الهوية التلقائي.
- الضبط المسبق المُتعدد: يدعم 255 وضعية محددة مسبقاً (تم ضبط جهاز التحكم عن بعد على 10 أوضاع محددة مسبقاً)



## جهاز التحكم عن بُعد

تنقسم أجهزة التحكم عن بعد إلى نوعين: أجهزة التحكم عن بعد بالأشعة تحت الحمراء وأجهزة التحكم عن بعد اللاسلكية. يُرجى قراءة ما يلي وفقاً للنوع الفعلي لأجهزة التحكم عن بُعد.

### التعليمات الرئيسية

#### 1 مفتاح الاستعداد

اضغط لفترة طويلة على جهاز التحكم عن بُعد لمدة ثلاث ثوانٍ، وستدخل الكاميرا في وضع الاستعداد. اضغط لفترة طويلة على جهاز التحكم عن بعد لمدة ثلاث ثوانٍ مرة أخرى، وستقوم الكاميرا باختبار ذاتي مرة أخرى والعودة إلى وضع HOME.

ملاحظة: إذا تم ضبط الإعداد المسبق 0 ولم تكن هناك عملية في غضون 12 ثانية، فسيشير رأس الكاميرا تلقائياً إلى الوضع 0 المحدد مسبقاً.

#### 2 تحديد عنوان الكاميرا

حدد عنوان الكاميرا المراد التحكم فيه.

#### 3 مفتاح الرقم

ضبط أو اتصال 0-9 للإعدادات المسبقة.

#### 4 \*، # مفتاح

استخدام مجموعة المفاتيح

#### 5 مفتاح التحكم في التركيز

التركيز التلقائي: أدخل وضع التركيز التلقائي.

التركيز اليدوي: وضع تركيز الكاميرا يدوي.

قم بتبديل وضع تركيز الكاميرا إلى التركيز اليدوي بالضغط على [focus +] أو [focus -] للضبط.

#### 6 مفتاح التحكم في التصغير/التكبير

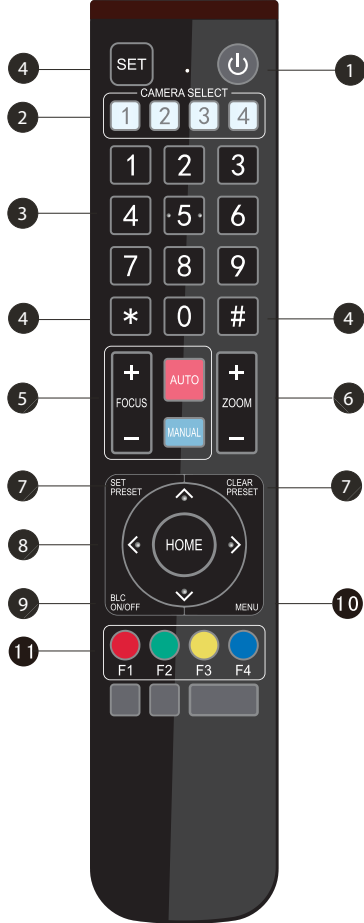
Zoom+: تكبير

Zoom-: تصغير

#### 7 مفتاح تعيين أو مسح الضبط المسبق

تعيين الإعداد المسبق: مفتاح تعيين الضبط المسبق + 0-9 مفتاح الرقم

مفتاح مسح الضبط المسبق: مفتاح مسح الضبط المسبق + 0-9 مفتاح الرقم



**8 مفتاح التحكم في التحريك/الإمالة (Tilt/Pan)**

- ▲ اضغط على مفتاح:
  - ▼ اضغط على مفتاح:
  - ◀ اضغط على مفتاح:
  - ▶ اضغط على مفتاح:
- مفتاح "HOME": ارجع إلى الموضع الأوسط أو أدخل قائمة المستوى التالي.

**9 مفتاح التحكم BLC**

تشغيل/إيقاف الضوء الخلفي: قم بتشغيل أو إيقاف تشغيل الضوء الخلفي

**10 إعداد القائمة**

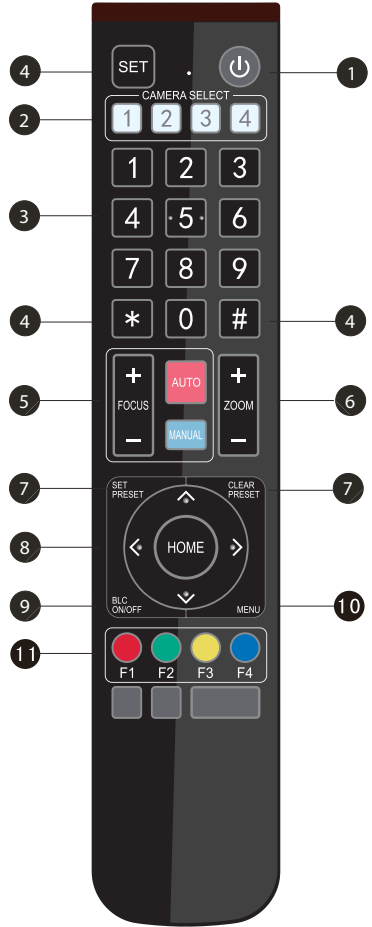
افتح أو أغلق قائمة OSD  
الدخول/الخروج من قائمة OSD أو العودة إلى القائمة السابقة

11 إعدادات عنوان جهاز التحكم عن بُعد بالأشعة تحت الحمراء بالكاميرا

- \* + # + F1: عنوان الكاميرا رقم 1
- \* + # + F2: عنوان الكاميرا رقم 2
- \* + # + F3: عنوان الكاميرا رقم 3
- \* + # + F4: عنوان الكاميرا رقم 4

**12 وظائف المجموعة الرئيسية**

1. # + # + # : محو الكل عمليات الضبط المسبق
2. \* + # + 6 : استعادة افتراضيات المصنع
3. \* + # + 9 : مفتاح القلب
4. \* + # + Auto : الدخول إلى وضع التقادم
5. \* + # + 3 : تم تعيين القائمة إلى اللغة الصينية
6. \* + # + 4 : تم تعيين القائمة إلى اللغة الإنجليزية
7. \* + # + Manual : قم باستعادة اسم المستخدم الافتراضي وكلمة المرور وعنوان IP.
8. # + # + 0 : تبديل تنسيق الفيديو إلى 1080p60
9. # + # + 1 : تبديل تنسيق الفيديو إلى 1080p50
10. # + # + 2 : تبديل تنسيق الفيديو إلى 1080i60
11. # + # + 3 : تبديل تنسيق الفيديو إلى 1080i50
12. # + # + 4 : تبديل تنسيق الفيديو إلى 720P60
13. # + # + 5 : تبديل تنسيق الفيديو إلى 720P50
14. # + # + 6 : تبديل تنسيق الفيديو إلى 1080P30
15. # + # + 7 : تبديل تنسيق الفيديو إلى 1080P25
16. # + # + 8 : تبديل تنسيق الفيديو إلى 720P30
17. # + # + 9 : تبديل تنسيق الفيديو إلى 720P25



## التطبيقات

بعد الانتهاء من التهيئة، يمكنه استلام أوامر IR وتنفيذها. اضغط على زر جهاز التحكم عن بُعد، وسيومض ضوء المؤشر؛ حرر الزر، وسيتوقف ضوء المؤشر عن الوميض. يُمكن للمستخدمين التحكم في التحريك/الإمالة/التكبير/التصغير وإعداد وتشغيل المواضع المحددة مسبقاً عبر جهاز التحكم عن بُعد بالأشعة تحت الحمراء.

## التعليمات الرئيسية

1. في هذه التعليمات، تعني عبارة "الضغط على المفتاح" النقر بدلاً من الضغط مع الاستمرار، وسيتم تقديم ملاحظة خاصة إذا تطلب الأمر ضغطة مع الاستمرار لأكثر من ثانية واحدة.
2. عندما تطلب مجموعة المفاتيح، قم بذلك بالتسلسل. فمثلاً يعني "F1 + # + \*" الضغط على "\*" أولاً ثم الضغط على "#". وأخيراً الضغط على "F1".

التعليمات	العنصر
حدد عنوان الكاميرا المراد التحكم فيها.	<p>1. اختيار الكاميرا</p> 
<ul style="list-style-type: none"> <li>• اضغط على ▲/▼/◀/▶</li> <li>• اضغط على "HOME" للعودة إلى الوضع الأوسط</li> <li>• اضغط مع الاستمرار على مفتاح ▲/▼/◀/▶، وسيستمر عمل مفتاح التحريك/الإمالة، من بطيء إلى سريع، حتى يتم تشغيله حتى نقطة النهاية؛ ويتوقف تشغيل التحريك/الإمالة بمجرد تحرير المفتاح.</li> </ul>	<p>2. التحكم في التحريك/الإمالة</p> 
<ul style="list-style-type: none"> <li>• ضبط الإعداد المسبق: لتعيين وضع الإعداد المسبق، بتعيين على المستخدمين الضغط على مفتاح "SET PRESET" أولاً ثم الضغط على مفتاح الأرقام 0-9 لتعيين الإعداد المسبق النسبي.</li> <li>• ملاحظة: تتوفر 10 مواضع للإعداد المسبق في جهاز التحكم عن بُعد.</li> <li>• التشغيل المُحدد مسبقاً: اضغط على مفتاح رقم من 0 إلى 9 مباشرة لتشغيل إعداد نسبي.</li> <li>• ملاحظة: العمل عيباً إذا لم يكن هناك وضع إعداد مسبق نسبي.</li> <li>• مسح الإعداد المسبق: لمسح وضع الإعداد المسبق، يمكن للمستخدم الضغط على مفتاح "CLEAR PRESET" أولاً ثم الضغط على مفتاح الأرقام 0-9 لمسح الإعداد المسبق النسبي.</li> <li>• ملاحظة: اضغط على مفتاح "#" ثلاث مرات باستمرار لإلغاء جميع الإعدادات المسبقة.</li> </ul>	<p>3. الإعدادات المسبقة</p> 
<p>التكبير: اضغط على زر "▲ ZOOM"</p> <p>التصغير: اضغط على زر "▼ ZOOM"</p> <p>اضغط مع الاستمرار على المفتاح، سيستمر الكاميرا في التكبير أو التصغير وتتوقف بمجرد تحرير المفتاح.</p>	<p>4. التحكم في التصغير/التكبير</p> 

<p>التركيز (قريب): اضغط على مفتاح "focus +" (صالح فقط في وضع التركيز اليدوي)  التركيز (بعيد): اضغط على مفتاح "focus -" (صالح فقط في وضع التركيز اليدوي)  التركيز التلقائي: نعم  التركيز اليدوي: نعم  اضغط مع الاستمرار على المفتاح، ثم ستستمر عملية التركيز وتتوقف بمجرد تحرير المفتاح.</p>	<p>5. التحكم في التركيز</p> 
<p>* + # F1: عنوان الكاميرا رقم 1  * + # F2: عنوان الكاميرا رقم 2  * + # F3: عنوان الكاميرا رقم 3  * + # F4: عنوان الكاميرا رقم 4</p>	<p>6. ضبط العنوان</p> 
<p>تشغيل/إيقاف تشغيل BLC: نعم</p>	<p>7. إعدادات BLC</p> 

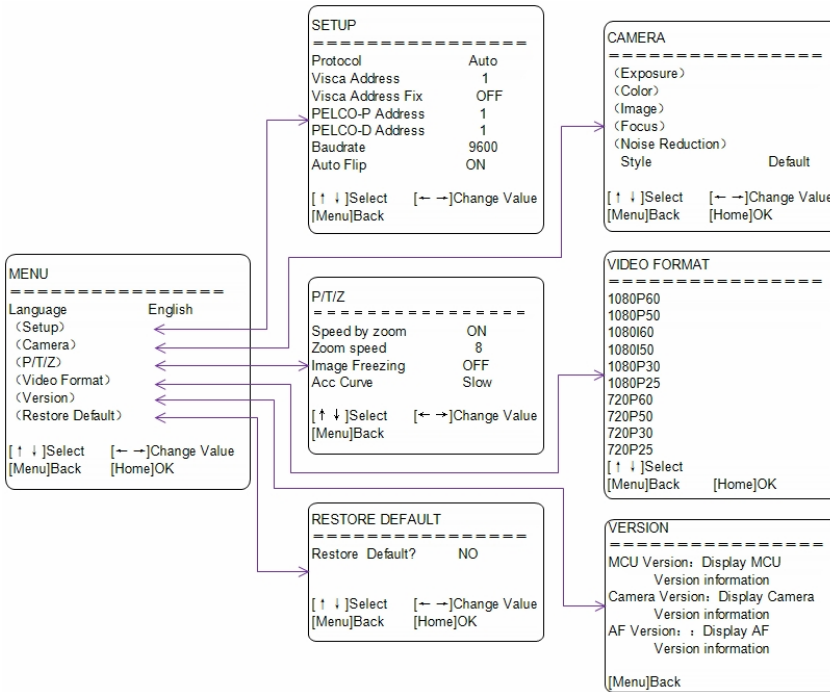
## إعدادات القوائم

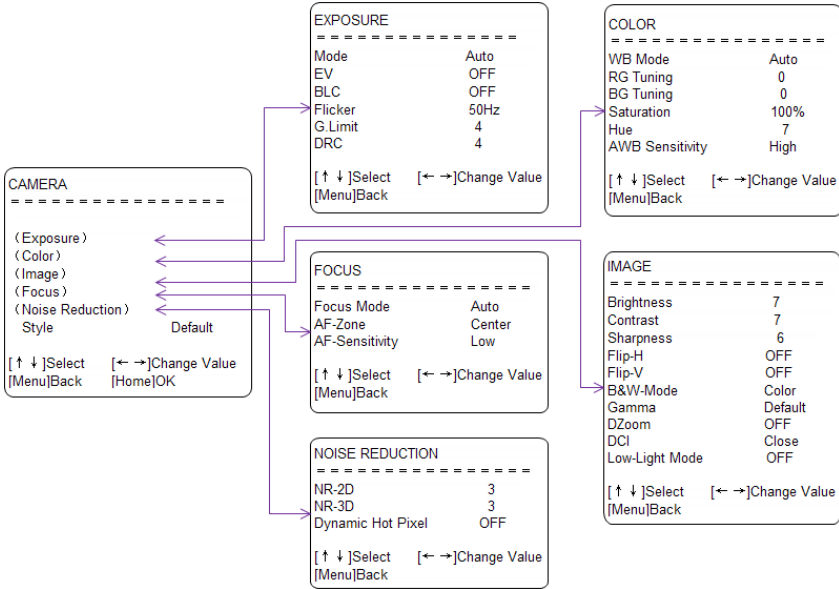
لتعديل المُعلّمت في القائمة، تحتاج إلى الخروج من القائمة قبل أن تتمكن من حفظها عن طريق إيقاف التشغيل.

### مفتاح التحكم في القائمة

1. MENU: لتعديل المُعلّمت في القائمة، تحتاج إلى الخروج من القائمة قبل أن تتمكن من حفظها عن طريق إيقاف التشغيل.
2. HOME: انتقل إلى القائمة.
3. ▼/▲: حدد الضوابط.
4. ▶/◀: تعديل قيم المُعلّمت.

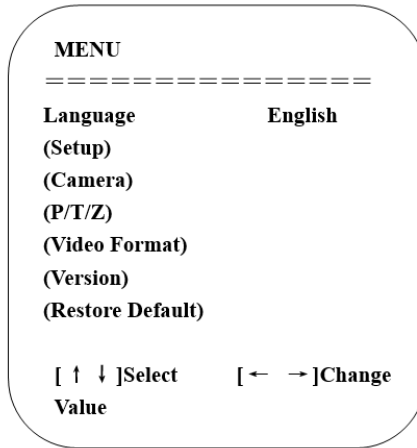
### واجهة القائمة





## قائمة رئيسية

في وضع العمل العادي، اضغط على مفتاح MENU لعرض القائمة، ثم استخدم أسهم التمرير للإشارة إلى العناصر المحددة أو تمييزها.



الرقم	الاسم	الأوصاف
1	اللغة	الصينية/الإنجليزية
2	التثبيت	الدخول إلى إعدادات النظام.

الدخول إلى إعدادات الكاميرا.	خيار الكاميرا	3
الدخول إلى إعدادات التحريك والإمالة.	خيارات بي تي زد (PTZ)	4
الدخول إلى إعدادات إصدار الكاميرا.	الإصدار	5
الدخول إلى إعدادات إعادة الضبط.	استعادة الإعدادات الافتراضية	6
لاختيار القائمة	اختيار ▲ ▼	7
لتعديل المُعطيات	تغيير القيمة ◀ ▶	8
اضغط على MENU للعودة.	[MENU] العودة	9
اضغط على HOME للتأكيد.	[HOME] موافق	10

## إعدادات النظام

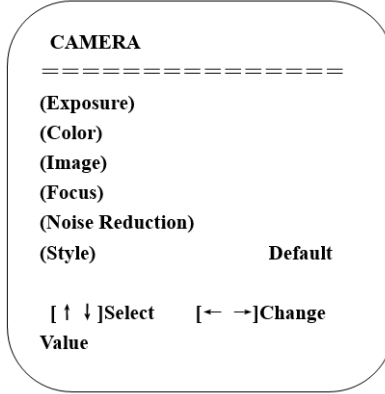
حرك المؤشر إلى الإعداد في القائمة الرئيسية، ثم انقر على مفتاح HOME وأدخل على الإعداد على النحو التالي.

SETUP	
Protocol	Auto
Visca Address	1
Visca Address Fix	OFF
PELCO-P Address	1
PELCO-D Address	0
Baudrate	9600
Dual Stream	ON
Auto Flip	ON
[ ↑ ↓ ]Select	[← →]Change
Value	

الرقم	الاسم	الأوصاف
1	البروتوكول	Pelco-D/Pelco-P/VISCA/تلقائي
2	Visca ADDR	7~1=VISCA • 255~1=Pelco-P • 255~1=Pelco-D •
3	ضبط عنوان Visca	تشغيل/إيقاف تشغيل
4	معدل البود	115200/38400/9600/4800/2400
5	النتدفق المزدوج	حرك المؤشر إلى النتدفق المزدوج في القائمة، وانقر فوق مفاتيح ▲ / ▼ لضبط التشغيل/الإيقاف. بعد ضبط الكاميرا على تشغيل، أعد تشغيل الكاميرا مرة أخرى. أعد توصيل منفذ USB 3.0 الموجود في الجزء الخلفي من الكاميرا ومنفذ USB على الكمبيوتر المحمول للسماح للبرنامج باكتشاف لقطات الكاميرا الفرعية لكاميرا الويب.
6	قلب تلقائي	تشغيل/إيقاف تشغيل

## ضبط الكاميرا

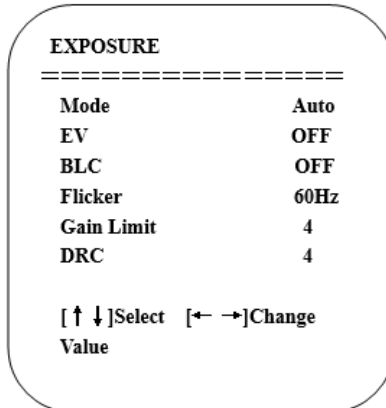
حرك المؤشر إلى كاميرا في القائمة الرئيسية، ثم انقر على مفتاح HOME وأدخل على كاميرا على النحو التالي.



الرقم	الاسم	الأوصاف
1	التعرض	الدخول إلى إعدادات التعرض.
2	الألوان	الدخول إلى إعدادات الألوان
3	الصورة	الدخول إلى إعدادات الصورة.
4	التركيز	الدخول إلى إعدادات التركيز.
5	تقليل الضوضاء	الدخول إلى تقليل الضوضاء.
6	الشكل	افتراضي، عادي، وضوح، ساطع، وناعم.

1. إعدادات التعرض

حرك المؤشر إلى التعرض في القائمة الرئيسية، ثم انقر على مفتاح HOME وأدخل على التعرض على النحو التالي.

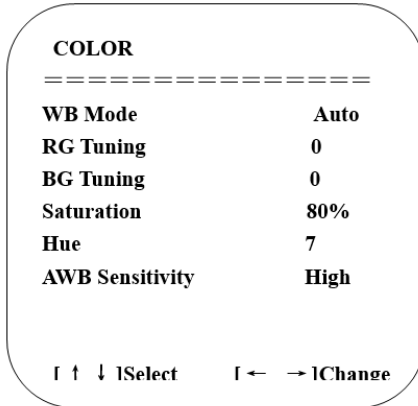




الرقم	الاسم	الأوصاف
1	الأوضاع	تلقائي، ويدوي، والتعرض التلقائي للغالق (SAE)، وفتحة التعرض التلقائي العدسة (AAE)، ومشرق.
2	EV	تشغيل/ إيقاف (متوفر فقط في الوضع التلقائي)
3	مستوى التعويض	7~7 (متوفر فقط في الوضع التلقائي عندما يكون قيمة التعرض للضوء (EV) قيد التشغيل)
4	BLC	تشغيل/إيقاف للخيارات (متوفر فقط في الوضع التلقائي)
5	وميض	إيقاف/50 هرتز/60 هرتز للخيارات (متاح فقط في أوضاع أولوية القزحية/تلقائي/أولوية السطوح)
6	حد الكسب	0~15 (متوفر فقط في وضع أولوية العين/تلقائي/أولوية السطوح)
7	DRC	إيقاف، 1~8
8	أولوية الغالق	1/25 و 1/30 و 1/50 و 1/60 و 1/90 و 1/100 و 1/120 و 1/180 و 1/250 و 1/350 و 1/500 و 1/1000 و 1/2000 و 1/3000 و 1/4000 و 1/6000 و 1/10000 (متوفر فقط في الوضع اليدوي ووضع أولوية الغالق)
9	أولوية القزحية	إيقاف، F4.0، F4.8، F5.6، F6.8، F8.0، F9.6، F11.0، F2.0، F2.4، F2.8، F3.4 (متوفر فقط في الوضع اليدوي ووضع أولوية العين)
10	السطوح	0~23 (متوفر فقط في وضع أولوية السطوح)

## 2. إعدادات الألوان

حرك المؤشر إلى الألوان في القائمة الرئيسية، ثم انقر على مفتاح HOME وأدخل على الألوان على النحو التالي.



الرقم	الاسم	الأوصاف
1	وضع WB	تلقائي، يدوي، ضغطة واحدة، وVAR
2	ضبط RG	إكساب اللون الأحمر 0~255 (متوفر فقط في الوضع اليدوي)
3	ضبط BG	إكساب اللون الأزرق 0~255 (متوفر فقط في الوضع اليدوي)

التشيع	4	60% إلى 200% ، فترات قابلة للتعديل 10%
تدرج اللون	5	14~0
حساسية AWB	6	مرتفع/متوسط/منخفض

## 3. إعدادات الصورة

حرك المؤشر إلى الصورة في القائمة الرئيسية، ثم انقر على مفتاح HOME وأدخل على الصورة على النحو التالي.

IMAGE	
Brightness	6
Contrast	8
Sharpness	7
Flip-H	OFF
Flip-V	OFF
B&W-Mode	Color
Gamma	Default
DZoom	OFF
DCI	Close
Low Light Mode	OFF
[ ↑ ↓ ]Select	[ ← → ]Change
Value	

الرقم	الاسم	الأوصاف
1	السطوع	14~0
2	التباين	14~0
3	الدقة	15~0
4	قلب الأفقية	تشغيل/إيقاف تشغيل
5	قلب رأسي	تشغيل/إيقاف تشغيل
6	وضع أبيض وأسود	اللون، أسود وأبيض
7	الجاما	افتراضي، 0.45، 0.50، 0.55، 0.63
8	DZoom	خيارات التكبير الرقمي: تشغيل/إيقاف تشغيل
9	DCI: التباين الديناميكي	إيقاف، 1 ~ 8
10	وضع الإضاءة المنخفضة	تشغيل/إيقاف تشغيل

## 4. إعدادات التركيز

حرك المؤشر إلى التركيز في القائمة الرئيسية، ثم انقر على مفتاح HOME وأدخل على التركيز على النحو التالي.

FOCUS	
Focus Mode	Auto
AF-Zone	Center
AF-Sensitivity	Low
[ ↑ ↓ ]Select	[ ← → ]Change
Value	

الرقم	الاسم	الأوصاف
①	وضع التركيز	تلقائي، يدوي، بضغط واحدة
②	منطقة التركيز التلقائي (AF)	الكل، أعلى، وسط، أسفل
③	حساسية التركيز التلقائي (AF)	مرتفع، متوسط، منخفض

## 5. إعدادات خفضالضوضاء

حرك المؤشر إلى خفضالضوضاء في القائمة الرئيسية، ثم انقر على مفتاح HOME وأدخل على خفضالضوضاء على النحو التالي.

NOISE REDUCTION	
NR-2D	Auto
NR-3D	3
Dynamic Hot Pixel	OFF
[ ↑ ↓ ]Select	[ ← → ]Change
Value	

الرقم	الاسم	الأوصاف
①	الحد من الضوضاء ثنائي الأبعاد	تلقائي، إيقاف، 1~7
②	الحد من الضوضاء ثلاثي الأبعاد	إيقاف، 1~8
③	بكسل ساخن ديناميكي	إيقاف، 1~5

## P/T/Z

حرك المؤشر إلى P/T/Z في القائمة الرئيسية، ثم انقر على مفتاح HOME وأدخل على P/T/Z على النحو التالي.

P/T/Z	
=====	
Depth of field	ON
Zoom speed	8
Image Freezing	OFF
Acc Curve	Slow
Preset Speed	10
[↑ ↓]Select	[← →]Change
Value	

الرقم	الاسم	الأوصاف
1	عمق الحقل	فعالة فقط لجهاز التحكم عن بُعد، تشغيل/إيقاف. عند التكبير، ستصبح سرعة التحكم في PT باستخدام جهاز التحكم عن بُعد بطيئة.
2	سرعة التكبير	اضبط سرعة التكبير لجهاز التحكم عن بُعد، 8~1
3	تثبيت الصورة	تشغيل/إيقاف تشغيل
4	منحنى التسريع	سريع/بطيء
5	سرعة الضبط المسبق	10~1

## تنسيق الفيديو

حرك المؤشر إلى تنسيق الفيديو في القائمة الرئيسية، ثم انقر على مفتاح HOME وأدخل على تنسيق الفيديو على النحو التالي.

**VIDEO FORMAT**

=====

1080P60	1080P50
1080I60	1080I50
1080P30	1080P25
720P60	720P50
1080P59.94	1080I59.94
1080P29.97	720P59.94
720P29.97	

[           ↑           ↓           ]Select

[Menu]Back

[Home]OK

- توافق التنزيل 1080P60.
- قم بالخروج من القائمة بعد تعديل المعلمة لحفظها بعد إيقاف التشغيل.



## الإصدار

حرك المؤشر إلى الإصدار في القائمة الرئيسية، ثم انقر على مفتاح HOME وأدخل على الإصدار على النحو التالي.

**VERSION**

=====

MCU Version	2.0.0.15	2020-08-18
Camera Version	2.0.0.13	2020-08-18
AF Version	2.0.0.6	2020-04-20

[Menu]Back

الأوصاف	الاسم	الرقم
عرض معلومات إصدار MCU.	إصدار MCU	1
عرض معلومات إصدار الكاميرا.	إصدار الكاميرا	2
عرض معلومات إصدار التركيز.	إصدار التركيز التلقائي (AF)	3

## استعادة الإعدادات الافتراضية

حرك المؤشر إلى استعادة الإعدادات الافتراضية في القائمة الرئيسية، ثم انقر على مفتاح HOME وأدخل على استعادة الإعدادات الافتراضية على النحو التالي.

**RESTORE DEFAULT**

=====

**Restore Default? NO**

[ ↑ ↓ ]Select      [ ← → ]Change

Value

[Menu]Back      [Home]OK

الرقم	الاسم	الأوصاف
1	استعادة الإعدادات الافتراضية	الخيارات: نعم/لا؛ بعد استعادة الإعداد الافتراضي، لن يتم استعادة تنسيق الفيديو.

إذا لم يكن عنوان جهاز التحكم عن بُعد السابق 1 ولكن عنوان آخر من 4،3،2، فسيتم استعادة عنوان الكاميرا المقابل إلى 1 عند استعادة جميع المعلمات أو معلمات النظام. يتعين على المستخدمين تغيير عنوان جهاز التحكم عن بُعد ليكون 1 (اضغط على رقم 1 وفقاً للكاميرا للتشغيل العادي).



## الاتصال بالشبكة

الاتصال بالشبكة: قم بتوصيل المنتجات مباشرةً بمنافذ الشبكة الخارجية للحاسوب الشخصي عن طريق أسلاك الشبكة أو توصيل المنتجات بشبكة الإنترنت. يمكن أن تكون شبكة الوصول من خلال أجهزة التوجيه أو المحولات. ويمكن للمستخدمين تسجيل الدخول إلى IP للمنتج من خلال المتصفحات.

تنبيه: تجنب وضع الأسلاك في مكان يسهل لمسها، حتى لا تتسبب في نقل إشارة غير مستقرة ناتجة عن ضعف اتصال الخط وتؤثر على جودة الفيديو.

طريقة إضافة المقطع: يجب أن يضيف الكمبيوتر مقطع الشبكة حيث يوجد عنوان IP الخاص بالمنتج. إذا لم تتم إضافة مقطع الشبكة، فلن تتمكن من تسجيل الدخول وما إلى ذلك. عنوان الـ IP الافتراضي للمنتج هو 192.168.5.163. يجب إضافة خمسة مقاطع شبكة إلى الكمبيوتر.

لا تتعارض إضافة عنوان الـ IP مع أجهزة الكمبيوتر أو المنتجات الأخرى. تحقق من وجود عنوان الـ IP هذا قبل إضافته.



العملية المُحددة هي كما يلي:

أولاً، قم بفتح نافذة السمات للاتصال المحلي بشبكة الحاسوب، وانقر بنقرة مزدوجة على "الإصدار 4 من بروتوكول الإنترنت (IPv4/TCP)" أو سمة النقطة "الإصدار 4 من بروتوكول الإنترنت (IPv4/TCP)" وأدخل نافذة السمات الإصدار 4 من بروتوكول الإنترنت (IPv4/TCP). انقر على "المتقدمة" لإدخال إعدادات IP/TCP المتقدمة، وإضافة IP و IPv4 إلى شريط عنوان IP. قناع الشبكة الفرعية، أضف نقطة الإكمال "تأكيد"، وهذا إكمال لإضافة مقطع الـ IP.

يمكن للمستخدمين إضافة مقاطع الشبكة المقابلة وفقاً لعنوان IP الخاص بالمنتج المعدل.

تحقق من نجاح إضافة مقاطع الشبكة. افتح "ابداً" في الكمبيوتر، حدد "تشغيل" وأدخل cmd؛ انقر فوق "موافق" ثم افتح نافذة أوامر DOS للكمبيوتر لإدخال Ping 192.168.5.26. اضغط على مفتاح Enter. وستظهر المعلومات على النحو التالي: شرح نجاح إضافة مقاطع الشبكة.

```

Command Prompt
C:\Users\qq214>ping 192.168.5.163

Pinging 192.168.5.163 with 32 bytes of data:
Reply from 192.168.5.163: bytes=32 time=2ms TTL=64
Reply from 192.168.5.163: bytes=32 time=1ms TTL=64
Reply from 192.168.5.163: bytes=32 time=1ms TTL=64
Reply from 192.168.5.163: bytes=32 time=1ms TTL=64

Ping statistics for 192.168.5.163:
    Packets: Sent = 4, Received = 4, Lost = 0 (0% loss),
    Approximate round trip times in milli-seconds:
        Minimum = 1ms, Maximum = 2ms, Average = 1ms
  
```

بعد اكتمال الفحص الذاتي للمنتج، يمكن أيضاً اتباع الخطوات المذكورة أعلاه للتحقق مما إذا كانت الشبكة متصلة بصورة صحيحة. إذا فتح IP الافتراضي نافذة أوامر DOS للحاسوب، قم بإدخال Ping 192.168.5.163 واضغط على مفتاح Enter، وستظهر المعلومات على النحو التالي: اتصال الشبكة طبيعي.

```

Command Prompt
Microsoft Windows [Version 10.0.10240]
(c) 2015 Microsoft Corporation. All rights reserved.
C:\Users\qq214>ping 192.168.5.153

Pinging 192.168.5.153 with 32 bytes of data:
Reply from 192.168.5.153: bytes=32 time=2ms TTL=128
Reply from 192.168.5.153: bytes=32 time=1ms TTL=128
Reply from 192.168.5.153: bytes=32 time=1ms TTL=128
Reply from 192.168.5.153: bytes=32 time=1ms TTL=128

Ping statistics for 192.168.5.153:
    Packets: Sent = 4, Received = 4, Lost = 0 (0% loss),
    Approximate round trip times in milli-seconds:
        Minimum = 1ms, Maximum = 2ms, Average = 1ms
  
```

## تسجيل دخول IE

### تسجيل دخول عميل الويب

أدخل عنوان 192.168.5.163 IP للجهاز في العنوان المودع بالمتصفح وانقر على الزر "Enter" للدخول إلى صفحة تسجيل الدخول إلى عميل الويب كما في الصورة أدناه. يُمكن للمستخدم تسجيل الدخول كمسؤول كمستخدم عادي. في حالة تسجيل الدخول كمسؤول (اسم المستخدم الافتراضي/كلمة المرور: admin)، يمكن للمستخدمين المعايينة والتشغيل والتكوين والإلغاء في عميل الويب؛ وفي حالة تسجيل الدخول كمستخدم عادي (اسم المستخدم الافتراضي/كلمة المرور: user1 أو user2)، يُمكن فقط للمستخدمين المعايينة والتشغيل والإلغاء، ولا يوجد خيار للتكوين.

اختيار اللغة: يُظهر الركن العلوي الأيمن لواجهة تسجيل الدخول اللغة "الصينية/الإنجليزية"؛ حيث يُمكن للمستخدمين اختيار نوع لغة واجهة الويب.

المتصفحات المدعومة للوصول إلى الويب: إنترنت إكسبلورر (IE)، متصفح 360 ومتصفح تقليدي آخر.

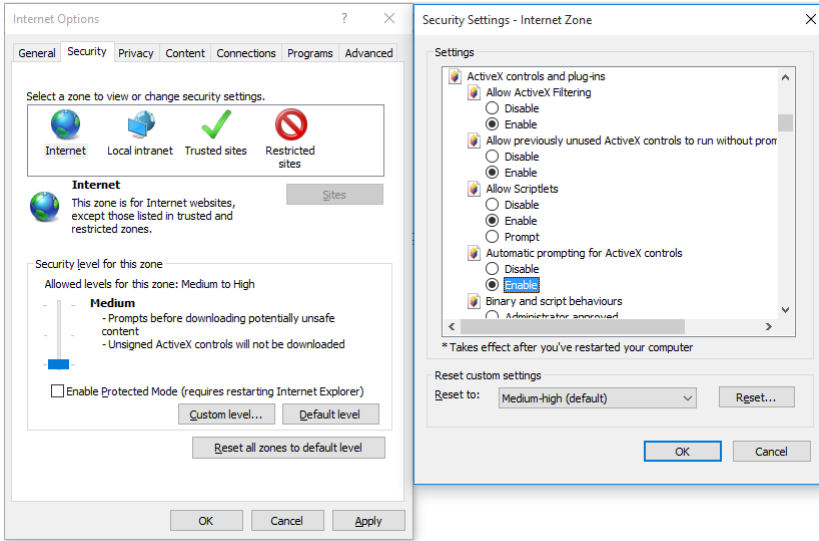
إذا كنت بحاجة إلى معاينة الصور من متصفحات غير متصفح إنترنت إكسبلورر (IE) الأساسي مثل Google و Opera و Firefox ومتصفح Safari، فانت بحاجة إلى ترقية برنامج المكون الإضافي بدون فيديو وعرض وصوت وتضخيم ولاء الشاشة ولقطة وتشغيل ووظائف أخرى.



### تنزيل/تثبيت البرنامج المساعد

عند استخدام متصفح إنترنت إكسبلورر (IE) لأول مرة للوصول إلى كاميرا مؤتمرات الويب، ستظهر صفحة تسجيل الدخول، "لم يتم تثبيت المكون الإضافي للتشغيل، يرجى التنزيل والتثبيت!" انقر فوق هذه الرسالة، وقم بتنزيل "MRWebXinstall.exe" وتثبيته وفقاً لمطالبات المعلومات.

إذا فشل تنزيل تحذير: الحل - أداة - المستعرض < خيارات الإنترنت < تخصيص الأمان < مستوى إعدادات الأمان < منطقة الإنترنت < تحقق من "عنصر تحكم ActiveX" و "دليل التوصيل" حسب التمكن أو المطلوب.



## تسجيل الدخول الويب

بعد تثبيت المكون الإضافي، أدخل اسم المستخدم وكلمة المرور، وانقر فوق تسجيل الدخول. اسم المستخدم وكلمة المرور الافتراضيان الأوليان هما "admin". بعد تسجيل الدخول، يمكنك تغيير اسم المستخدم وكلمة المرور بنفسك والدخول إلى واجهة إدارة عميل الويب.



## بث الوسائط

### الحصول على بث الفيديو

حدد تهيئة < تهيئة الفيديو > ترميز فيديو للدخول إلى الواجهة التالية.

Video Encode	Main Stream	Sub Stream
Stream		
Compressed Format	H.264	H.264
Profile	HP	HP
Image Size	1280*720	320*180
Rate Control	CBR	CBR
Image Quality	Best	Good
Bit Rate(Kb/S)	4096	512
Frame Rate(F/S)	25	25
I Frame Interval	75	75
I Frame Min QP	20	20
Stream Name	live/av0	live/av1
<input type="button" value="Save"/>		

تكوين المعلومات وفقاً لبيئة الشبكة ؛ ملاحظة: اسم البث av0/live (مثل xxx/live) إذا كان عنوان IP الافتراضي للكاميرا هو 192.168.5.163، فإن طريقة الحصول على دفق فيديو بروتوكول التدفق في الزمن الحقيقي (RTSP) هي كما يلي:

**rtsp://192.168.5.163:554/live/av0 (تدفق av0 الرئيسي)**

**rtsp://192.168.5.163:554/live/av1 (تدفق av1 بيت الثانوي)**

إذا كان عنوان IP الافتراضي للكاميرا هو 192.168.5.163، فإن طريقة الحصول على دفق فيديو بروتوكول التراسل في الزمن الفعلي (RTMP) هي كما يلي:

**rtmp://192.168.5.163:1935/live/av0 (تدفق av0 الرئيسي)**

**rtmp://192.168.5.163:1935/live/av1 (تدفق av1 بيت الثانوي)**

دفع بث الفيديو: اختر تهيئة < تهيئة الفيديو > نشر التدفق للدخول إلى الواجهة التالية.

### Stream Publish

	Main Stream	Sub Stream
Enable	<input type="checkbox"/>	<input type="checkbox"/>
Protol Type	RTMP	RTMP
Host Address	192.168.5.11	192.168.5.11
Host Port	1935	1935
Stream Name	live/av0	live/av1
User Name	<input type="text"/>	<input type="text"/>
Password	<input type="text"/>	<input type="text"/>
<input type="button" value="Save"/>		

لدفع بث صوت و فيديو RTMP إلى الخادم، يجب تعيين عنوان IP الخاص بالكاميرا إلى الشبكة الخارجية، وإلا لن ينجح الاتصال بالخادم.

عنوان المضيف: عنوان الخادم، إما اسم المجال أو عنوان IP

منفذ المضيف: رقم المنفذ الافتراضي للخادم

اسم البث: test/live (على سبيل المثال: xxx/live)

اسم المستخدم وكلمة السر: يقوم الخادم بتعيين اسم المستخدم وكلمة المرور؛ إذا لم يتم تعيينها، يمكن تركها فارغة.

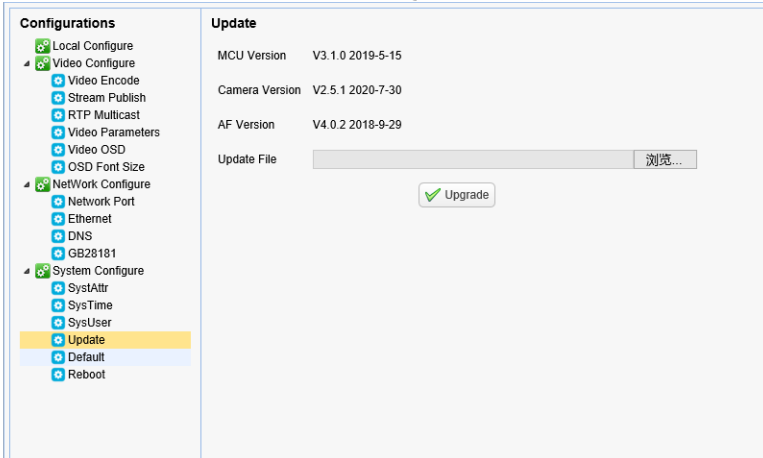
عنوان url الوصول:

**rtmp://server domain name address: server port number/live/xxx**

**(rtmp://server IP address: server port number/live/xxx) أو**

## ترقية البرنامج

1. بعد تسجيل الدخول بنجاح، يدخل واجهة الإدارة. يدخل في واجهة معاينة الفيديو افتراضياً. في واجهة المعاينة، يمكنك التحكم في النظام الأساسي، والتكبير/التصغير، والتركيز، والفيديو، واللقطات، والصوت، والتضخيم، وملء الشاشة، وإعدادات الضبط المسبق، والتشغيل، والحذف، والعمليات الأخرى.
2. اختر تهيئة < تهيئة النظام > ترقية البرنامج للدخول إلى الواجهة التالية.



3. انقر فوق "استعراض" لتحديد ملف الترقية ".mrg" وانقر نقرًا مزدوجًا، ثم انقر على الزر "يرقي" للترقية تلقائياً.
4. اكتملت الترقية، وأعد تشغيل المنتج والمطالبة بـ "نجاح الترقية". قم بتسجيل الدخول إلى الشبكة، وتحقق مما إذا كان إصدار البرنامج متوافقاً مع ملف الترقية لضمان نجاح الترقية، ثم انقر على "استعادة افتراضيات المصنع" لإعادة التشغيل واستعادة المُعلمات إلى إعدادات المصنع الافتراضية (عنوان IP الافتراضي هو 192.168.5.163، الحساب، admin كلمة المرور).

## التحكم في الاتصال التسلسلي

في ظل ظروف التشغيل الشائعة، يُمكن التحكم في الكاميرا من خلال واجهة (VISCA) RS485/RS232؛ المعلمة التسلسلية RS232C هي كما يلي:

معدل البود: 115200/9600/4800/2400 بت/ث؛ بت البدء: 1؛ بتات البيانات: 8؛ توقف البيانات: 1؛ البت المكافئ: لا توجد.

بعد التشغيل، تتجه الكاميرا أولاً إلى اليسار، ثم تعود إلى الوضع الأوسط. ينتهي الاختبار الذاتي بعد نقل التكبير إلى الأبعد ثم العودة إلى أقرب موضع. إذا حفظت الكاميرا 0 ضبطاً مسبقاً، فستعود إلى هذا الوضع بعد التهيئة. في هذه المرحلة، يمكن للمستخدم التحكم في الكاميرا عن طريق الأوامر التسلسلية.

## قائمة بروتوكول VISCA

### أمر إرجاع الكاميرا

رسالة الاكتمال/Ack		
ملاحظات	حزمة الأوامر	
يتم العودة عند قبول الأمر.	z0 41 FF	ACK
يتم العودة عند تنفيذ الأمر.	z0 51 FF	إكمال

z = عنوان الكاميرا + 8

رسائل الخطأ		
ملاحظات	حزمة الأوامر	
يتم العودة حينما يكون تنسيق الأمر مختلف أو عند قبول أمر به مُعلومات أمر غير قانوني.	z0 60 02 FF	خطأ قواعدي
يُعاد عندما لا يمكن تنفيذ أمر بسبب الظروف الحالية. على سبيل المثال، عند تلقي أوامر التحكم في التركيز يدوياً أثناء التركيز التلقائي.	z0 61 41 FF	الأمر غير قابل للتنفيذ

## أمر التحكم في كاميرا VISCA

ملاحظات	حزمة الأوامر	الوظيفة	الأمر
p: ضبط العنوان	0p FF 30 88	البيث	AddressSet
I/F مسح	FF 01 00 01 88	البيث	IF_Clear
	8x 21 FF		CommandCancel
تشغيل/إيقاف الطاقة	8x 01 04 00 02 FF	تشغيل	CAM_Power
	8x 01 04 00 03 FF	إيقاف	
	8x 01 04 07 00 FF	إيقاف	CAM_Zoom
	8x 01 04 07 02 FF	عن بُعد (قياسي)	
	8x 01 04 07 03 FF	عريض (قياسي)	
p = 0 (منخفض) - 7 (مرتفع)	8x 01 04 07 2p FF	عن بُعد (متغير)	
	8x 01 04 07 3p FF	عريض (متغير)	
pqrs: وضع تكبير/ تصغير	8x 01 04 47 0p 0q 0r 0s FF	مباشر	
	8x 01 04 08 00 FF	إيقاف	CAM_Focus
	8x 01 04 08 02 FF	بعيد (قياسي)	
	8x 01 04 08 03 FF	قريب (قياسي)	
p = 0 (منخفض) - 7 (مرتفع)	8x 01 04 08 2p FF	بعيد (متغير)	
	8x 01 04 08 3p FF	قريب (متغير)	
pqrs: وضع التركيز	8x 01 04 48 0p 0q 0r 0s FF	مباشر	
	8x 01 04 38 02 FF	تركيز تلقائي	
	8x 01 04 38 04 FF	وضع الدفع الواحد	
	8x 01 04 38 03 FF	التركيز التلقائي	
pqrs: وضع تكبير/ تصغير tuvw: وضع التركيز	8x 01 04 47 0p 0q 0r 0s 0t 0u 0v 0w FF	مباشر	CAM_Zoom Focus

ملاحظات	حزمة الأوامر	الوظيفة	الأمر
ضبط حساسية التركيز	8x 01 04 58 01 FF	مرتفع	CAM_AFSensitivity
	8x 01 04 58 02 FF	عادي	
	8x 01 04 58 03 FF	منخفض	
ضبط منطقة التركيز	8x 01 04 AA 00 FF	علوي	CAM_AFZone
	8x 01 04 AA 01 FF	مركزي	
	8x 01 04 AA 02 FF	سفلي	
	8x 01 04 AA 03 FF	الكل	
	8x 01 04 35 00 FF	تلقائي	CAM_WB
	8x 01 04 35 01 FF	3000K	
	8x 01 04 35 02 FF	4000k	
	8x 01 04 35 03 FF	وضع الدفع الواحد	
	8x 01 04 35 04 FF	5000k	
	8x 01 04 35 05 FF	يدوي	
	8x 01 04 35 06 FF	6500k	
	8x 01 04 35 07 FF	3500K	
	8x 01 04 35 08 FF	4500K	
	8x 01 04 35 09 FF	5500K	
	8x 01 04 35 0A FF	6000K	
	8x 01 04 35 0B FF	7000K	
ضبط حساسية WB	8x 01 04 A9 00 FF	منخفض	
	8x 01 04 A9 01 FF	عادي	
	8x 01 04 A9 02 FF	مرتفع	

ملاحظات	حزمة الأوامر	الوظيفة	الأمر
تحكم يدوي في اكتساب الأحمر	8x 01 04 03 00 FF	إعادة ضبط	CAM_RGain
	8x 01 04 03 02 FF	علوي	
	8x 01 04 03 03 FF	أسفل	
pq: اكتساب الأحمر	8x 01 04 43 00 00 0p 0q FF	مباشر	
تحكم يدوي في اكتساب الأحمر	8x 01 04 04 00 FF	إعادة ضبط	CAM_Bgain
	8x 01 04 04 02 FF	علوي	
	8x 01 04 04 03 FF	أسفل	
pq: اكتساب الأزرق	8x 01 04 44 00 00 0p 0q FF	مباشر	
وضع التعرض التلقائي	8x 01 04 39 00 FF	تلقائي كامل	CAM_AE
وضع التحكم اليدوي	8x 01 04 39 03 FF	يدوي	
وضع التعرض التلقائي لأولوية الغالق	8x 01 04 39 0A FF	أولوية الغالق	
وضع التعرض التلقائي لأولوية الفرجية	8x 01 04 39 0B FF	أولوية الفرجية	
وضع السطوع	8x 01 04 39 0D FF	ساطع	
ضبط الغالق	8x 01 04 0A 00 FF	إعادة ضبط	CAM_Shutter
	8x 01 04 0A 02 FF	علوي	
	8x 01 04 0A 03 FF	أسفل	
pq: موضع الغالق	8x 01 04 4A 00 00 0p 0q FF	مباشر	
ضبط الفرجية	8x 01 04 0B 00 FF	إعادة ضبط	CAM_Iris
	8x 01 04 0B 02 FF	علوي	
	8x 01 04 0B 03 FF	أسفل	
pq: موضع الفرجية	8x 01 04 4B 00 00 0p 0q FF	مباشر	

ملاحظات	حزمة الأوامر	الوظيفة	الأمر
ضبط حد الاكتساب	8x 01 04 0C 00 FF	إعادة ضبط	CAM_Gain Limit
	8x 01 04 0C 02 FF	علوي	
	8x 01 04 0C 03 FF	أسفل	
p: موضع الاكتساب	8x 01 04 2C 0p FF	حد الكسب	
ضبط السطوع	8x 01 04 0D 00 FF	إعادة ضبط	CAM_Bright
	8x 01 04 0D 02 FF	علوي	
	8x 01 04 0D 03 FF	أسفل	
pq: موضع السطوع	8x 01 04 4D 00 00 0p 0q FF	مباشر	
تشغيل/إيقاف تعويض التعرض	8x 01 04 3E 02 FF	تشغيل	CAM_ExpComp
	8x 01 04 3E 03 FF	إيقاف	
ضبط كمية تعويض التعرض	8x 01 04 0E 00 FF	إعادة ضبط	
	8x 01 04 0E 02 FF	علوي	
	8x 01 04 0E 03 FF	أسفل	
pq: موضع ExpComp	8x 01 04 4E 00 00 0p 0q FF	مباشر	
تعويض الضوء الخلفي	8x 01 04 33 02 FF	تشغيل	CAM_Back Light
	8x 01 04 33 03 FF	إيقاف	
ضبط مستوى WDR	8x 01 04 21 00 FF	إعادة ضبط	CAM_WDRStrength
	8x 01 04 21 02 FF	علوي	
	8x 01 04 21 03 FF	أسفل	
p: موضع مستوى WDR	8x 01 04 51 00 00 00 0p FF	مباشر	
7-0=P: إيقاف	8x 01 04 53 0p FF		CAM_NR (2D)
8-0=P: إيقاف	8x 01 04 54 0p FF		CAM_NR (3D)

لا يحتوي VISCA على  
DRCCommand؛ الاستفادة من  
WDR لضبط معلمة DRC.



ملاحظات	حزمة الأوامر	الوظيفة	الأمر
4 - 0 = p الافتراضي:0 0.50:2 0.45:1 0.63:4 0.52:3	8x 01 04 5B 0p FF		CAM_Gamma
ضبط وضع الإضاءة المنخفضة	8x 01 04 2D 01 FF	تشغيل	CAM_Low-Light Mode
	8x 01 04 2D 00 FF	إيقاف تشغيل	
إيقاف تشغيل	8x 01 04 23 00 FF	إيقاف تشغيل	CAM_Flicker
50هرتز	8x 01 04 23 01 FF	50هرتز	
60هرتز	8x 01 04 23 02 FF	60هرتز	
التحكم في فتحة العدسة	8x 01 04 02 00 FF	إعادة ضبط	CAM_Aperture
	8x 01 04 02 02 FF	علوي	
	8x 01 04 02 03 FF	أسفل	
pq: اكتساب فتحة العدسة	8x 01 04 42 00 00 0p 0q FF	مباشر	
ضبط تأثير الصورة	8x 01 04 63 04 FF	وضع أبيض وأسود	CAM_Picture effect
	8x 01 04 63 00 FF	إيقاف تشغيل	
pq: رقم الذاكرة (=0 إلى 254) يتوافق مع 0 إلى 9 في وحدة التحكم عن بُعد	8x 01 04 3F 00 pq FF	إعادة ضبط	CAM_Memory
	8x 01 04 3F 01 pq FF	ضبط	
	8x 01 04 3F 02 pq FF	استرجاع	
تشغيل/إيقاف قلب الصورة أفقياً	8x 01 04 61 02 FF	تشغيل	CAM_LR_Reverse
	8x 01 04 61 03 FF	إيقاف	
تشغيل/إيقاف قلب الصورة رأسياً	8x 01 04 66 02 FF	تشغيل	CAM_PictureFlip
	8x 01 04 66 03 FF	إيقاف	

ملاحظات	حزمة الأوامر	الوظيفة	الأمر
7-0=P 70%:1 60%:0 90%:3 80%:2 110%:5 100%:4 130%:7 120%:6 150%:9 140%:8 160%:B 160%:A 190%:D 180%:C 200%:E	8x 01 04 49 00 00 00 0p FF	مباشر	CAM_ColorSaturation
معرف الكاميرا pqrs: معرف الكاميرا (0000 إلى FFFF=)	8x 01 04 22 0p 0q 0r 0s FF		CAM_IDWrite
قم بتشغيل شاشة القائمة.	8x 01 04 06 06 02 FF	تشغيل	SYS_Menu
قم بإيقاف تشغيل شاشة القائمة.	8x 01 04 06 06 03 FF	إيقاف	
تشغيل/إيقاف (أمر التحكم عن بُعد) لـ IR.	8x 01 06 08 02 FF	تشغيل	IR_Receive
	8x 01 06 08 03 FF	إيقاف	
يستقبل (جهاز التحكم عن بُعد) بالأشعة تحت الحمراء رسالة عبر تشغيل/إيقاف اتصال VISCA.	8x 01 7D 01 03 00 00 FF	تشغيل	IR_ReceiveReturn
	8x 01 7D 01 13 00 00 FF	إيقاف	
إعادة ضبط إعدادات المصنع	8x 01 04 A0 10 FF	إعادة ضبط	CAM_SettingReset
موضع السطوع: pq	8x 01 04 A1 00 00 0p 0q FF	مباشر	CAM_Brightness
موضع التباين: pq	8x 01 04 A2 00 00 0p 0q FF	مباشر	CAM_Contrast
أمر واحد لقلب الفيديو	8x 01 04 A4 00 FF	إيقاف تشغيل	CAM_Flip
	8x 01 04 A4 01 FF	قلب الأفقية	
	8x 01 04 A4 02 FF	قلب رأسي	
	8x 01 04 A4 03 FF	قلب أفقي رأسي	

ملاحظات	حزمة الأوامر	الوظيفة	الأمر
E~0:P 1080P60:0 1080P50:1 1080i60:2 1080i50:3 720P60:4 720P50:5 1080P30:6 1080P25:7 720P30:8 720P25:9 1080P59.94:A 1080i59.94:B 720P59.94:C 1080P29.97:D 720P29.97:E	8x 01 06 35 00 0p FF	ضبط نظام فيديو الكاميرا	CAM_VideoSystem
VV: سرعة التحريك 01x0 (سرعة منخفضة) إلى 18x0 (سرعة عالية) WW: سرعة الإمالة 01x0 (سرعة منخفضة) إلى 14x0 (سرعة عالية) YYYY: موضع الدرج ZZZZ: موضع الإمالة	8x 01 06 01 VV WW 03 FF 01	علوي	Pan_tiltDrive
	8x 01 06 01 VV WW 03 FF 02	أسفل	
	8x 01 06 01 VV WW 01 FF 03	أيسر	
	8x 01 06 01 VV WW 02 FF 03	يمين	
	8x 01 06 01 VV WW 01 FF 01	علوي على اليسار	
	8x 01 06 01 VV WW 02 FF 01	علوي على اليمين	
	8x 01 06 01 VV WW 01 FF 02	سفلي على اليسار	
	8x 01 06 01 VV WW 02 FF 02	سفلي على اليمين	
	8x 01 06 01 VV WW 03 FF 03	إيقاف	

ملاحظات	حزمة الأوامر	الوظيفة	الأمر
VV: سرعة التحريك 0x01 (سرعة منخفضة) إلى 0x18 (سرعة عالية) WW: سرعة الإمالة 0x01 (سرعة منخفضة) إلى 0x14 (سرعة عالية) YYYY: موضع الدرج ZZZZ: موضع الإمالة	8x 01 06 02 VV WW 0Y 0Y 0Y 0Y 0Z 0Z 0Z 0Z FF	الموضع المطلق	Pan_tiltDrive
	8x 01 06 03 VV WW 0Y 0Y 0Y 0Y 0Z 0Z 0Z 0Z FF	الموضع النسبي	
	8x 01 06 04 FF	المنزل	
	8x 01 06 05 FF	إعادة ضبط	
UpRight 1:W DownLeft:0 YYYY: موضع التحريك المحدود (TBD) ZZZZ: موضع الإمالة المحدود (TBD)	8x 01 06 07 00 0W 0Y 0Y 0Y 0Y 0Z 0Z 0Z 0Z FF	ضبط	Pan-tiltLimitSet
	8x 01 06 07 01 0W 0F 0F 0F 0F 0F 0F 07 0F FF	مسح	

### أمر استفسار VISCA

ملاحظات	حزمة الأوامر	الوظيفة	الأمر
تشغيل	y0 50 02 FF	8x 09 04 00 FF	CAM_PowerInq
إيقاف (في وضع الاستعداد)	y0 50 03 FF		
pqrs: وضع تكبير/ تصغير	y0 50 0p 0q 0r 0s FF	8x 09 04 47 FF	CAM_ZoomPosInq
تركيز تلقائي	y0 50 02 FF	8x 09 04 38 FF	CAM_FocusAFModelInq
التركيز التلقائي	y0 50 03 FF		
وضع الدفع الواحد	y0 50 04 FF		
pqrs: وضع التركيز	y0 50 0p 0q 0r 0s FF	8x 09 04 48 FF	CAM_FocusPosInq
مرتفع	y0 50 01 FF	8x 09 04 58 FF	CAM_AFSensitivityInq
عادي	y0 50 02 FF		
منخفض	y0 50 03 FF		

ملاحظات	حزمة الأوامر	الوظيفة	الأمر
علوي	y0 50 00 FF	8x 09 04 AA FF	CAM_AFZoneInq
مركزي	y0 50 01 FF		
سفلي	y0 50 02 FF		
الكل	y0 50 03 FF		
تلقائي	y0 50 00 FF	8x 09 04 35 FF	CAM_WBModelInq
3000K	y0 50 01 FF		
4000K	y0 50 02 FF		
وضع الدفع الواحد	y0 50 03 FF		
5000K	y0 50 04 FF		
يدوي	y0 50 05 FF		
6500K	y0 50 06 FF		
3500K	y0 50 07 FF		
4500K	y0 50 08 FF		
5500K	y0 50 09 FF		
6000K	y0 50 0A FF		
7000K	y0 50 0B FF		
منخفض	y0 50 00 FF		
عادي	y0 50 01 FF		
مرتفع	y0 50 02 FF		
pq: اكتساب الأحمر	y0 50 00 00 0p 0q FF	8x 09 04 43 FF	CAM_RGainInq
pq: اكتساب الأزرق	y0 50 00 00 0p 0q FF	8x 09 04 44 FF	CAM_BGainInq

ملاحظات	حزمة الأوامر	الوظيفة	الأمر
تلقائي كامل	y0 50 00 FF	8x 09 04 39 FF	CAM_AEModelInq
يدوي	y0 50 03 FF		
أولوية الغالق	y0 50 0A FF		
أولوية الفرجية	y0 50 0B FF		
ساطع	y0 50 0D FF		
موضع الغالق :pq	y0 50 00 00 0p 0q FF	8x 09 04 4A FF	CAM_ShutterPosInq
موضع الفرجية :pq	y0 50 00 00 0p 0q FF	8x 09 04 4B FF	CAM_IrisPosInq
موضع الاكتساب :p	y0 50 0p FF	8x 09 04 2C FF	CAM_Gain LimitInq
موضع السطوع :pq	y0 50 00 00 0p 0q FF	8x 09 04 4D FF	CAM_BrightPosInq
تشغيل	y0 50 02 FF	8x 09 04 3E FF	CAM_ExpCompModelInq
إيقاف	y0 50 03 FF		
موضع :pq ExpComp	y0 50 00 00 0p 0q FF	8x 09 04 4E FF	CAM_ExpCompPosInq
تشغيل	y0 50 02 FF	8x 09 04 33 FF	CAM_BacklightModelInq
إيقاف	y0 50 03 FF		
WDR قوة :p	y0 50 0p FF	8x 09 04 51 FF	CAM_WDRStrengthInq   لا يحتوي VISCA على WDRCommand؛ الاستعادة من WDR لضبط معلمة DRC.
2DNRLLevel :P	y0 50 0p FF	8x 09 04 53 FF	CAM_NRLevel(2D) Inq
3D NRLevel :P	y0 50 0p FF	8x 09 04 54 FF	CAM_NRLevel(3D) Inq
إعدادات الوميض (0: إيقاف، 60Hz :2:50Hz :1	y0 50 0p FF	8x 09 04 55 FF	CAM_FlickerModelInq

ملاحظات	حزمة الأوامر	الوظيفة	الأمر
إيقاف إيقاف	y0 50 00 00 0p 0q FF	8x 09 04 42 FF	CAM_ApertureInq
إيقاف	y0 50 00 FF	8x 09 04 63 FF	CAM_PictureEffectModelInq
أسود وأبيض	y0 50 04 FF		
تشغيل	y0 50 02 FF	8x 09 06 06 FF	SYS_MenuModelInq
تشغيل	y0 50 03 FF		
تشغيل	y0 50 02 FF	8x 09 04 61 FF	CAM_LR_ReverseInq
تشغيل	y0 50 03 FF		
تشغيل	y0 50 02 FF	8x 09 04 66 FF	CAM_PictureFlipInq
تشغيل	y0 50 03 FF		
تشغيل	y0 50 02 FF	8x 09 04 49 FF	CAM_ColorSaturationInq
تشغيل	y0 50 03 FF		
تشغيل	y0 50 02 FF	8x 09 06 08 FF	IR_ReceiveInq
تشغيل	y0 50 03 FF		
تشغيل	y0 50 02 FF	8x 09 04 A1 FF	CAM_BrightnessInq
تشغيل	y0 50 03 FF		
تشغيل	y0 50 02 FF	8x 09 04 A2 FF	CAM_ContrastInq
تشغيل	y0 50 03 FF		
تشغيل	y0 50 01 FF	8x 09 04 A4 FF	CAM_FlipInq
تشغيل	y0 50 02 FF		
تشغيل	y0 50 03 FF		
تشغيل	y0 50 03 FF		
تشغيل	y0 50 02 FF	8x 09 04 5B FF	CAM_GammaInq

ملاحظات	حزمة الأوامر	الوظيفة	الأمر
ab cd : معرف المورد (0220) mn pq : معرف الموديل ST rs tu : إصدار ARM vw : احتجاز	y0 50 ab cd mn pq rs tu vw FF	8x 09 00 02 FF	CAM_VersionInq
إيقاف تشغيل	y0 50 00 FF	8x 09 04 2D FF	CAM_Low-LightModelInq
تشغيل	y0 50 01 FF		
E~0 :P تنسيق الفيديو 1080P60:0 1080P50:1 1080i60:2 1080i50:3 720P60:4 720P50:5 1080P30:6 1080P25:7 720P30:8 720P25:9 1080P59.94:A 1080i59.94:B 720P59.94:C 1080P29.97:D 720P29.97:E	y0 50 0p FF	8x 09 06 23 FF	VideoSystemInq
ww : أقصى سرعة للدرج zz : أقصى سرعة للإمالة	y0 50 ww zz FF	8x 09 06 11 FF	Pan-tiltMaxSpeedInq
wwwww : موضع الدرج zzzz : موضع الإمالة	y0 50 0w 0w 0w 0w 0z 0z 0z 0z FF	8x 09 06 12 FF	Pan-tiltPosInq

تشير [X] في الجدول أعلاه إلى عنوان الكاميرا المراد تشغيلها،  $8 + x = y$ .



## بروتوكول أوامر Pelco-D

7 بايت	6 بايت	5 بايت	4 بايت	3 بايت	2 بايت	1 بايت	الوظيفة
SUM	سرعة الإمالة	سرعة التحريك	0x08	0x00	العنوان	0xFF	علوي
SUM	سرعة الإمالة	سرعة التحريك	0x10	0x00	العنوان	0xFF	أسفل
SUM	سرعة الإمالة	سرعة التحريك	0x04	0x00	العنوان	0xFF	أيسر
SUM	سرعة الإمالة	سرعة التحريك	0x02	0x00	العنوان	0xFF	يمين
SUM	سرعة الإمالة	سرعة التحريك	0x0C	0x00	العنوان	0xFF	علوي على اليسار
SUM	سرعة الإمالة	سرعة التحريك	0x0A	0x00	العنوان	0xFF	علوي على اليمين
SUM	سرعة الإمالة	سرعة التحريك	0x14	0x00	العنوان	0xFF	سفلي على اليسار
SUM	سرعة الإمالة	سرعة التحريك	0x12	0x00	العنوان	0xFF	سفلي على اليمين
SUM	0x00	0x00	0x20	0x00	العنوان	0xFF	تكبير
SUM	0x00	0x00	0x40	0x00	العنوان	0xFF	تصغير
SUM	0x00	0x00	0x80	0x00	العنوان	0xFF	التركيز بعيد
SUM	0x00	0x00	0x00	0x01	العنوان	0xFF	التركيز قريب
SUM	معرف المسبق	0x00	0x03	0x00	العنوان	0xFF	تعيين الإعداد المسبق
SUM	معرف المسبق	0x00	0x05	0x00	العنوان	0xFF	محور الضبط المسبق
SUM	معرف المسبق	0x00	0x07	0x00	العنوان	0xFF	اتصال الضبط مسبق
SUM	0x00	0x00	0x51	0x00	العنوان	0xFF	استعلام موضع التحريك
SUM	قيمة بايت منخفضة	قيمة بايت عالية	0x59	0x00	العنوان	0xFF	استعلام موضع استجابة التحريك

الوظيفة	بايت 1	بايت 2	بايت 3	بايت 4	بايت 5	بايت 6	بايت 7
استعلام موضع الإمالة	0xFF	العنوان	0x00	0x53	0x00	0x00	SUM
استعلام موضع استجابة الإمالة	0xFF	العنوان	0x00	0x5B	قيمة بايت عالية	قيمة بايت منخفضة	SUM
استعلام موضع التكبير	0xFF	العنوان	0x00	0x55	0x00	0x00	SUM
استعلام موضع استجابة التكبير	0xFF	العنوان	0x00	0x5D	قيمة بايت عالية	قيمة بايت منخفضة	SUM

### قائمة بروتوكول أوامر Pelco-P

الوظيفة	بايت 1	بايت 2	بايت 3	بايت 4	بايت 5	بايت 6	بايت 7	بايت 8
علوي	0xA0	العنوان	0x00	0x08	سرعة التحريك	سرعة الإمالة	0xAF	XOR
أسفل	0xA0	العنوان	0x00	0x10	سرعة التحريك	سرعة الإمالة	0xAF	XOR
أيسر	0xA0	العنوان	0x00	0x04	سرعة التحريك	سرعة الإمالة	0xAF	XOR
يمين	0xA0	العنوان	0x00	0x02	سرعة التحريك	سرعة الإمالة	0xAF	XOR
علوي على اليسار	0xA0	العنوان	0x00	0x0C	سرعة التحريك	سرعة الإمالة	0xAF	XOR
علوي على اليمين	0xA0	العنوان	0x00	0x0A	سرعة التحريك	سرعة الإمالة	0xAF	XOR
سفلي على اليسار	0xA0	العنوان	0x00	0x14	سرعة التحريك	سرعة الإمالة	0xAF	XOR
سفلي على اليمين	0xA0	العنوان	0x00	0x12	سرعة التحريك	سرعة الإمالة	0xAF	XOR
تكبير	0xA0	العنوان	0x00	0x20	0x00	0x00	0xAF	XOR
تصغير	0xA0	العنوان	0x00	0x40	0x00	0x00	0xAF	XOR
التركيز بعيد	0xA0	العنوان	0x01	0x00	0x00	0x00	0xAF	XOR
التركيز قريب	0xA0	العنوان	0x02	0x00	0x00	0x00	0xAF	XOR

بايت 8	بايت 7	بايت 6	بايت 5	بايت 4	بايت 3	بايت 2	بايت 1	الوظيفة
XOR	0xAF	معرف الضبط المسبق	0x00	0x03	0x00	العنوان	0xA0	تعيين الإعداد المسبق
XOR	0xAF	معرف الضبط المسبق	0x00	0x05	0x00	العنوان	0xA0	محو الضبط المسبق
XOR	0xAF	معرف الضبط المسبق	0x00	0x07	0x00	العنوان	0xA0	اتصال الضبط مسبق
XOR	0xAF	0x00	0x00	0x51	0x00	العنوان	0xA0	استعلام موضع التحريك
XOR	0xAF	قيمة بايت منخفضة	قيمة بايت عالية	0x59	0x00	العنوان	0xA0	استعلام موضع استجابة التحريك
XOR	0xAF	0x00	0x00	0x53	0x00	العنوان	0xA0	استعلام موضع الإمالة
XOR	0xAF	قيمة بايت منخفضة	قيمة بايت عالية	0x5B	0x00	العنوان	0xA0	استعلام موضع استجابة الإمالة
XOR	0xAF	0x00	0x00	0x55	0x00	العنوان	0xA0	استعلام موضع التكبير
XOR	0xAF	قيمة بايت منخفضة	قيمة بايت عالية	0x5D	0x00	العنوان	0xA0	استعلام موضع استجابة التكبير

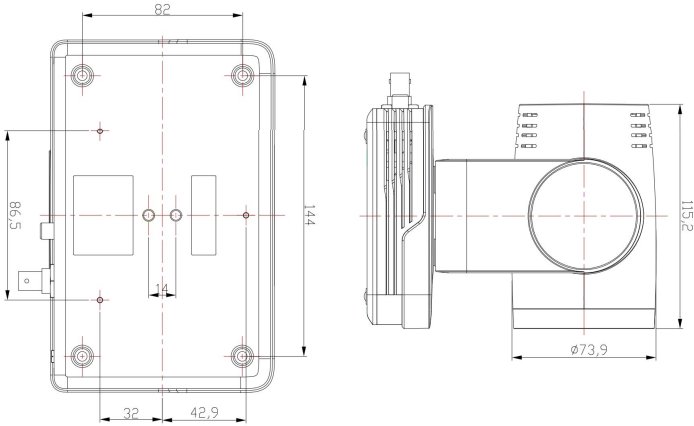
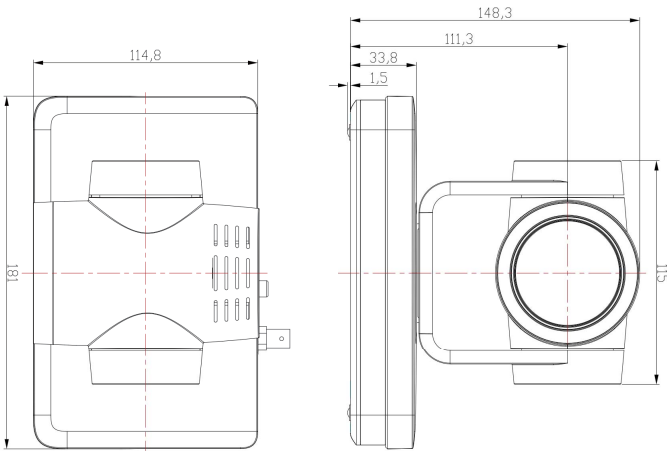
## معلومات المنتج

### المواصفات

المواصفات	العنصر	
DVY23		
20X، و f=5.5~110مم	تقريب بصري	
مستشعر HD CMOS بجودة عالية سعة 2.8/1 بوصة	المستشعر	
16:9، و 2.07 ميجابكسل	البكسلات الفعالة	
تنسيق فيديو SDI/HDMI 1080P60 و 1080P50 و 1080I60 و 1080I50 و 720P60 و 720P50 و 1080P25 و 1080P30 "P": صورة بتنسيق المسح التدريجي. "I": صورة بتنسيق المسح المتشابك. USB3.0 تنسيق فيديو الواجهة: التدفق الرئيسي: H.265/H.264/NV12/MJPEG/YUY2 يدعم P30720×1280 و P301080×1920 و P30448×800 و P30540×960 و P30576×1024 و P30480×720 و P30480×640 و P30360×640 و P30176×320 التدفق الفرعي: NV12/YUY2 يدعم P30360×640 و P30176×320 و P30480×640 H.264/MJPEG يدعم P301080×1920 و P30540×960 و P30576×1024 و P30720×1280 و P30448×800 و P30480×720 و P30360×640 و P30176×320 و P30480×640	تنسيق الفيديو	
63°(ار تفاع)/55°(أفقي)/31°(رأسي)	زاوية العرض	معامل الكاميرا
F3.5 - F1.6	AV	
10X	التقريب الرقمي	
0.5Lux (تشغيل F1.8، و AGC)	الحد الأدنى للإضاءة	
50مم (نهاية واسعة)، 100مم (نهاية عن بُعد)	أقل مسافة بؤرية	
2D & 3D DNR	DNR	
تلقائي / يدوي/ دفعة واحدة/ 4000K/3500K/3000K/7000K/6500K/6000K/5500K/5000K/4500K	توازن اللون الأبيض	
تلقائي/يدوي/تركيز بضغطة واحدة	تركيز/فتحة العدسة/ غالق إلكتروني	
تلقائي/ يدوي	قزحية	
تلقائي/ يدوي	غالق	
تشغيل/إيقاف تشغيل	BLC	
إيقاف/تعديل المستوى الديناميكي	DRC	
السطوع، اللون، التشبع، التباين، الحدة، وضع أبيض وأسود، منحني جاما	ضبط الفيديو	
50dB<	SNR	

واجهات الفيديو	HDMI و LAN و (POE) USB3.0 و (النوع B متوافق RS232-OUT و RS232-IN و A-IN و SDI و USB2.0 و RS422 (متوافق قمع RS485) و كود الاتصال و مفتاح الطاقة	واجهة الدخل/ الخرج
خرج الفيديو	HDMI و SDI و LAN و USB3.0	
تدفق فيديو	خرج التدفق المزوج	
تنسيق ضغط الفيديو	واجهة LAN: H.264 و H.265 و واجهة USB3.0: YUY2 و MJPEG و H.264 و NV12 و H.265 و خرج التدفق المزوج	
واجهة دخل الصوت	دخل خطي للمسار المزوج 3.5 مم	
واجهة خرج الصوت	HDMI و SDI و LAN و USB3.0	
تنسيق ضغط الصوت	AAC	
بروتوكول الشبكة	RTMP و RTSP و ONVIF و GB/T28181 و VISCA و SRT و RTMPS و IP VISCA و OVER IP دعم الترقية عن بُعد إعادة التشغيل عن بُعد، إعادة التعيين عن بُعد	
واجهة التحكم	RS232 و RS422 و RS485	
بروتوكول التحكم	Pelco-P/Pelco-D/VISCA و معدل البارد: 115200/2400bps/4800/9600	
واجهة الطاقة	مخرج HEC3800 (تيار مستمر 12 فولت)	معلم PTZ
فولطية الإدخال	تيار مستمر 12 فولت	
تيار كهرباء الإدخال	الحد الأقصى: 1.5 أمبير	
استهلاك الطاقة	الحد الأقصى: 18 واط	
تدوير التحريك/الإمالة	±170° -30° ~ +90°	
سرعة التحكم في التحريك	0.1-100°/ثانية	
سرعة التحكم في الإمالة	0.1-45°/ثانية	
سرعة الضبط المسبق	تدوير فوتوغرافي: 100° ثانية، إمالة: 30° ثانية	
رقم الضبط المسبق	255 من عمليات الضبط المسبق (10 عمليات الضبط المسبق من خلال أداة التحكم عن بُعد)	
درجة حرارة التخزين	10°C ~ 60°C	
الرطوبة المناسبة للتخزين	20%~95%	
درجة حرارة العمل	10°C ~ 45°C	
رطوبة العمل	20% ~ 80%	
البيعد	178مم x 115.5مم x 150.9مم	
الوزن	1.38كجم	
الحزمة	إمداد الطاقة 12 فولت/1.5 أمبير، كابل التحكم في RS232، كابل USB3.0، أداة التحكم عن بُعد	المرفق
إكسسوارات اختيارية	تركيب (اختياري)	

## الأبعاد



الوحدة: مم

## الصيانة واستكشاف الأخطاء وإصلاحها

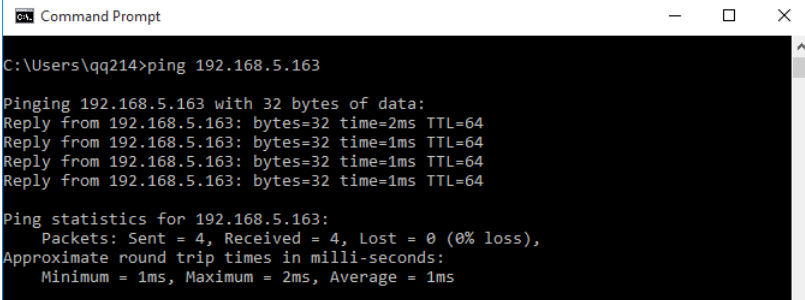
### الصيانة

1. إذا لم يكن الجهاز قيد الاستخدام على المدى الطويل، فافصل مفتاح الطاقة عندما لا يكون قيد الاستخدام وافصل محول طاقة التيار المتردد من مقيس التيار المتردد.
2. عند إزالة الغبار من الغلاف الخارجي للجهاز، الرجاء استخدام قطعة قماش ناعمة أو ورق قطني لتجنب إحداث خدوش.
3. عند تنظيف عدسة المعدات، الرجاء استخدام قطعة قماش ناعمة جافة للمسح. إذا كانت المعدات شديدة الاتساخ، الرجاء استخدام منظف محايد لإجراء المسح برفق. لا تستخدم المنظفات القوية أو المسببة للتآكل لتجنب إحداث خدوش للعدسة والتأثير على تأثيرات الصورة.

### استكشاف المشكلات وإصلاحها

1. مخرجات فيديو بلا صورة:
  - تحقق مما إذا كان مصدر الطاقة للجهاز متصلاً بشكل صحيح وما إذا كان مؤشر الطاقة قيد التشغيل.
  - ما إذا كانت معدات إعادة تشغيل انقطاع التيار الكهربائي عادية أم لا.
  - تحقق مما إذا كان مفتاح الاتصال السفلي يعمل في الوضع العادي.
  - تحقق مما إذا كان توصيل مخرجات الفيديو و عرض الفيديو أمرًا طبيعيًا.
2. الصور غير موجودة في بعض الأحيان: تحقق مما إذا كان توصيل مخرجات الفيديو و عرض الفيديو أمرًا طبيعيًا.
3. اهتزاز صورة تكبير العدسة:
  - تحقق مما إذا كان موضع تركيب الجهاز ثابتًا أم لا.
  - تحقق مما إذا كانت هناك أجهزة تهتز أو توجد أشياء حول الجهاز.
4. لا يمكن السيطرة على جهاز التحكم عن بُعد:
  - تحقق مما إذا كان عنوان وحدة التحكم عن بُعد مضبوطًا على 1 قابل للتحكم (إذا استعادت المعدة القيمة الافتراضية للمصنع، فسيتم أيضًا استعادة عنوان وحدة التحكم عن بُعد إلى 1).
  - تحقق مما إذا كانت بطارية جهاز التحكم عن بُعد مركبة بشكل صحيح أو أن مصدر الطاقة غير كافٍ.
  - تحقق مما إذا كان وضع عمل المعدة عاديًا.
  - تحقق مما إذا كانت القائمة لم تخرج؛ يمكن التحكم فيها بشكل عادي بعد الخروج من القائمة. إذا ظهرت صور من هذه الصفحة، فلن تعرض القائمة ولن تفعل شيئًا. بعد 30 ثانية، تظهر القائمة تلقائيًا ويمكن التحكم فيها.
5. لا يمكن التحكم في المنفذ التسلسلي:
  - تأكد من أن المنفذ التسلسلي متصل جيدًا بكابل الشركة.
  - تأكد من توافق البروتوكول ومعدل الباود و عنوان الأجهزة التسلسلية مع الجهاز.
  - تحقق مما إذا كان خط التحكم متصلاً بشكل صحيح.
6. لا يمكن تسجيل الدخول إلى صفحات الويب:
  - تحقق مما إذا كان الجهاز يعمل بشكل صحيح مع الشاشة.
  - تحقق مما إذا كان اتصال الشبكة طبيعيًا (يومض المؤشر الأصفر في المنفذ، مشيرًا إلى أن اتصال الشبكة طبيعي).
  - تحقق مما إذا كان الكمبيوتر يضيف شريحة شبكة وأن مقطع الشبكة متطابقًا مع عنوان IP الخاص بالجهاز.

- افتح "ابدأ" في الكمبيوتر، حدد "تشغيل" وأدخل cmd؛ انقر فوق "موافق" ثم افتح نافذة أوامر DOS للكمبيوتر وأدخل Ping 192.168.5.163. اضغط على مفتاح Enter وسوف تظهر المعلومات على النحو التالي: صف اتصال الشبكة.



```
Command Prompt
C:\Users\qq214>ping 192.168.5.163

Pinging 192.168.5.163 with 32 bytes of data:
Reply from 192.168.5.163: bytes=32 time=2ms TTL=64
Reply from 192.168.5.163: bytes=32 time=1ms TTL=64
Reply from 192.168.5.163: bytes=32 time=1ms TTL=64
Reply from 192.168.5.163: bytes=32 time=1ms TTL=64

Ping statistics for 192.168.5.163:
    Packets: Sent = 4, Received = 4, Lost = 0 (0% loss),
    Approximate round trip times in milli-seconds:
        Minimum = 1ms, Maximum = 2ms, Average = 1ms
```